

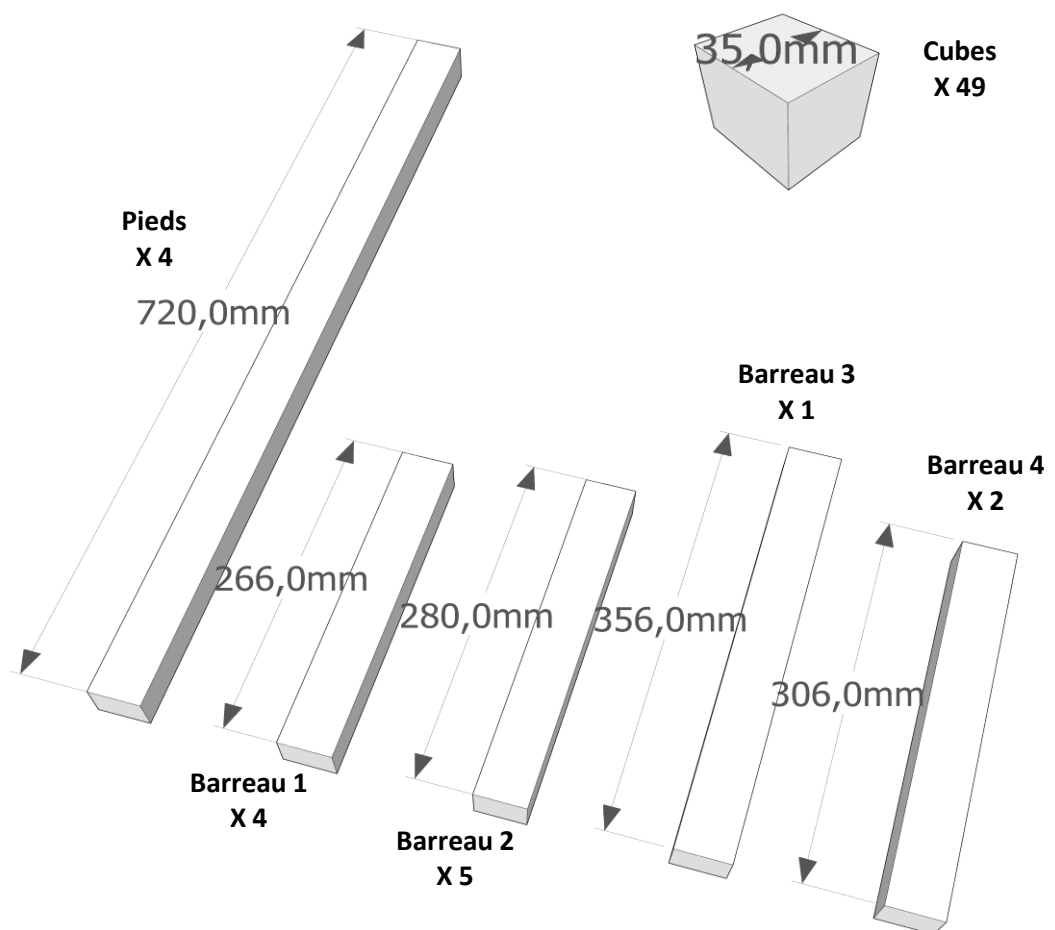
## Liste des matériaux bois

Type	ép.	larg.	Long
Liteaux	38mm	40mm	4 x 72cm
#	#	#	6 x 90cm

## Liste Quincaillerie

Vis	75mm	32 unités
Vis	40mm	8 unités
Colle à bois		1 unités

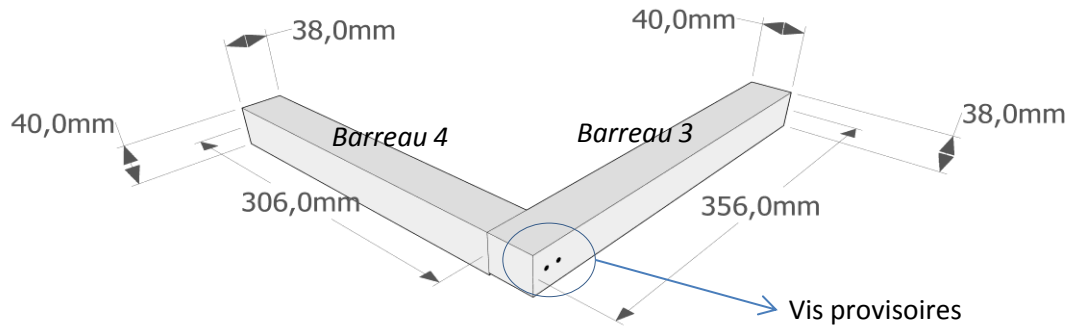
## 1] COUPER



## 2] CREATION DU SIEGE

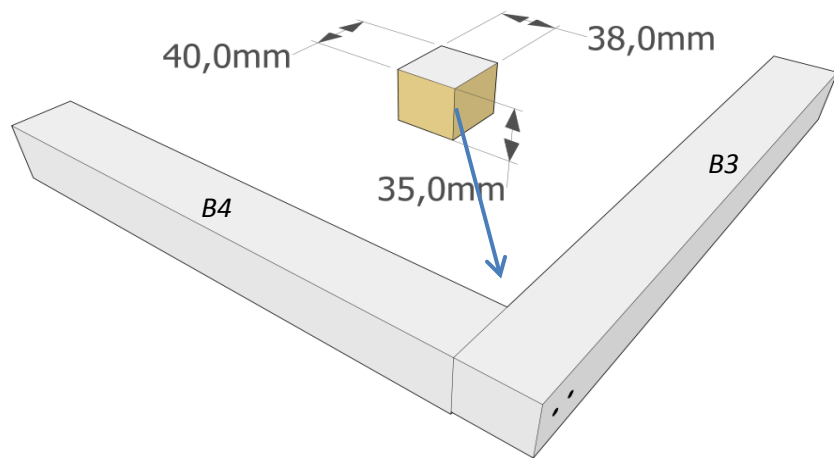
**Assembler Barreau 3 et Barreau 4 avec deux vis provisoires**

*Attention bien respecter le sens des barreaux (largeur hauteur)*

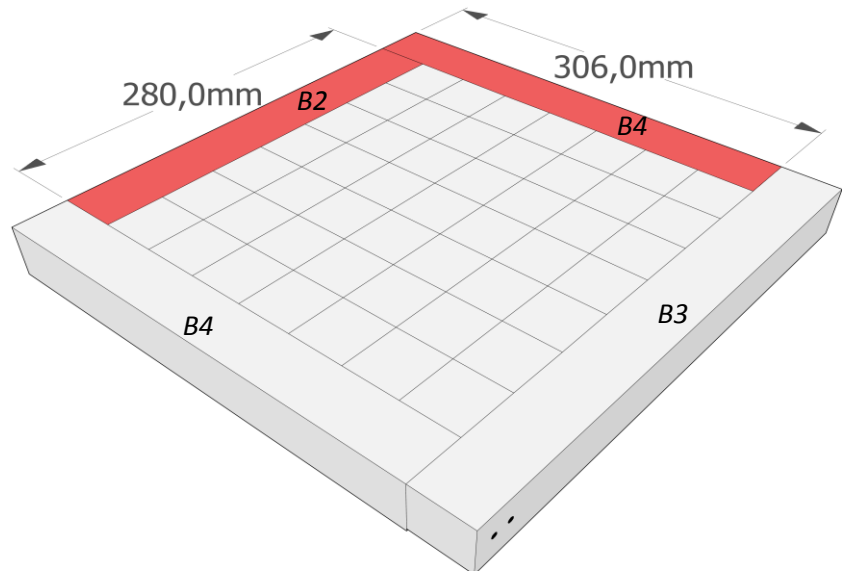


**Coller les cubes**  
**Appliquer de la colle sur les deux faces de contact**

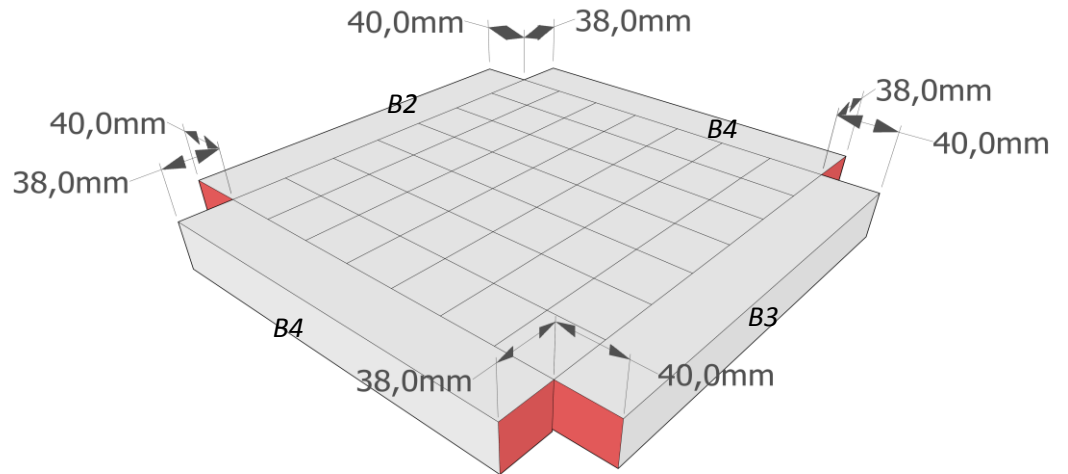
*Attention de bien respecter le sens des cubes (largeur longueur hauteur)*



**Après avoir collé tous les cubes on colle les barreaux 2 et 4 pour refermer le cadre**

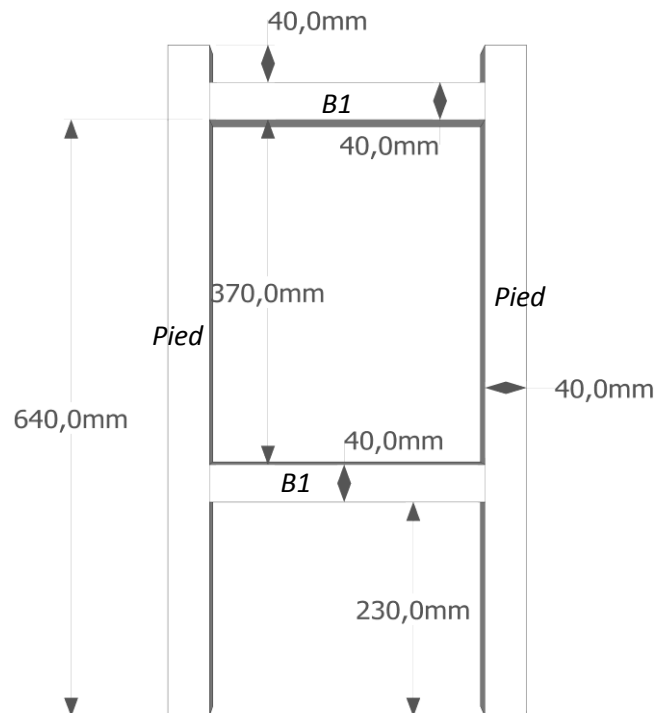
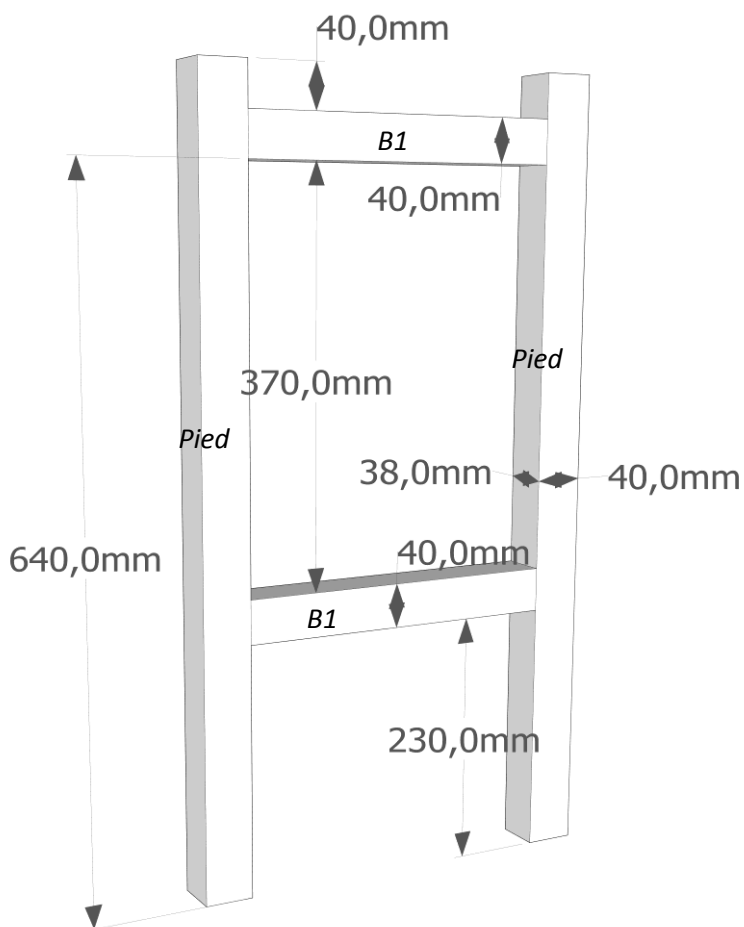


Couper les 4 angles



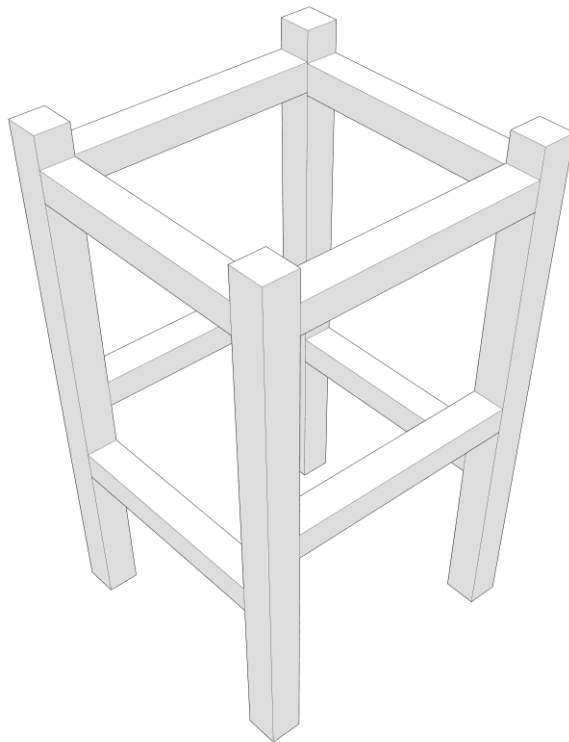
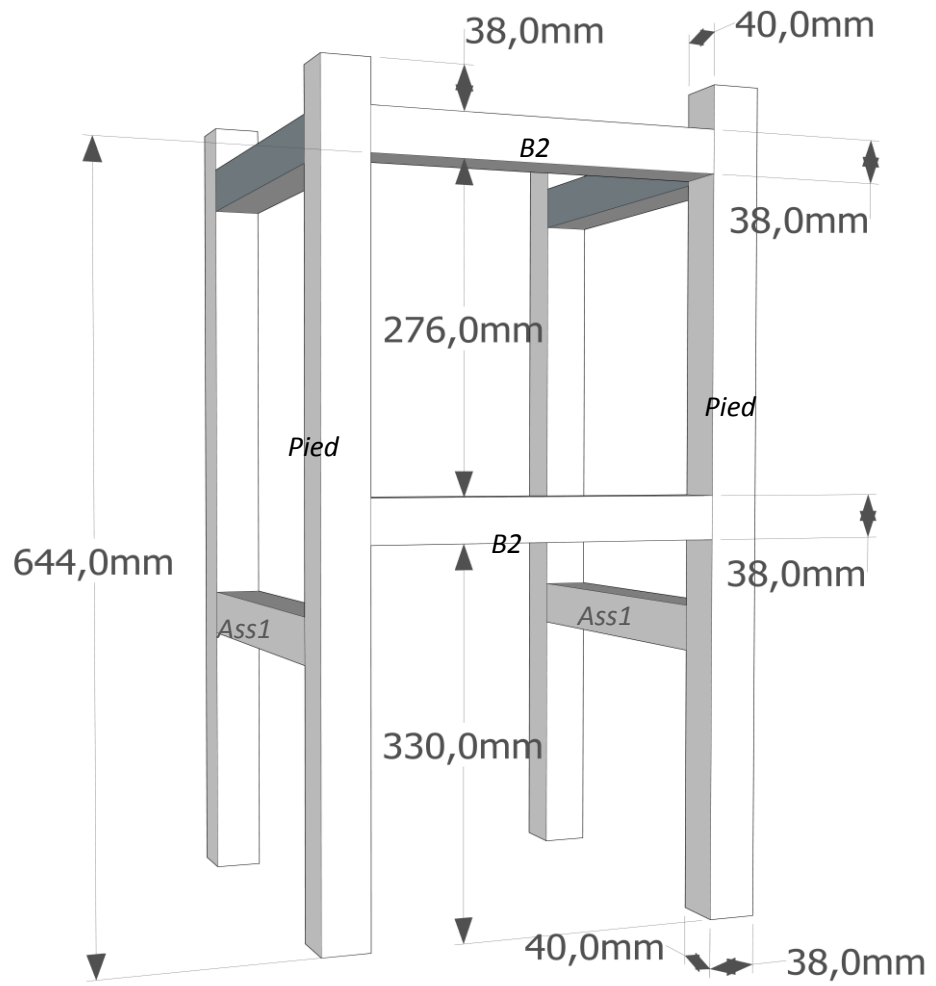
### 3] STRUCTURE

Assemblage 1  
A réaliser 2 FOIS



## Assemblage 2

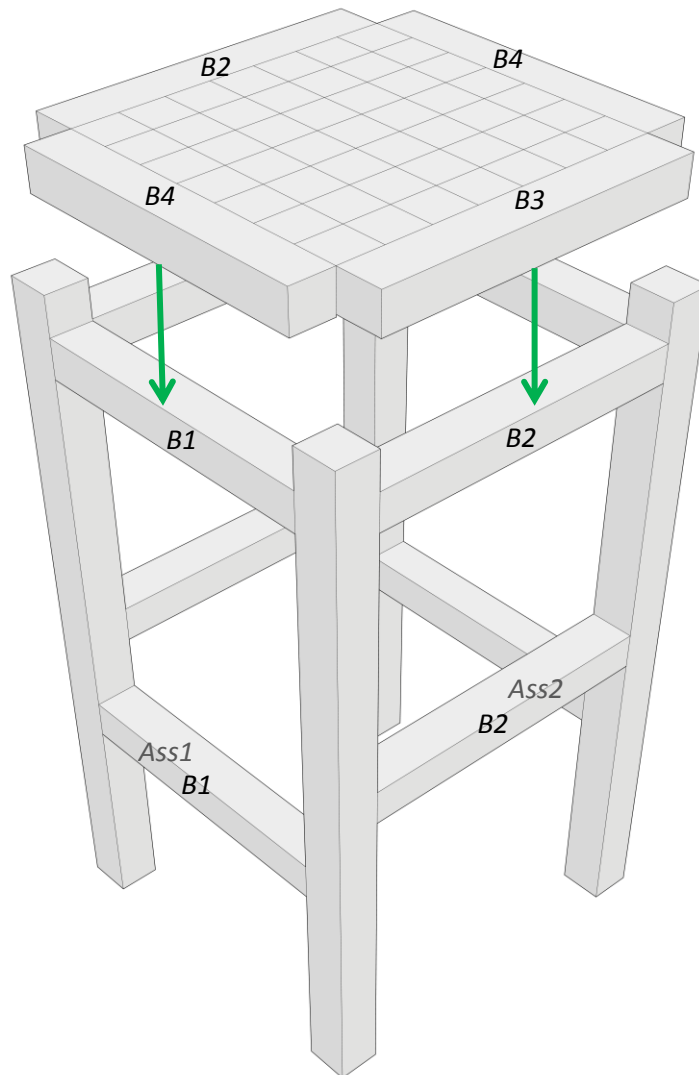
A faire des deux côtés



## 4] ASSEMBLAGE STRUCTURE ET SIEGE

Mise en place du siège  
dans la structure

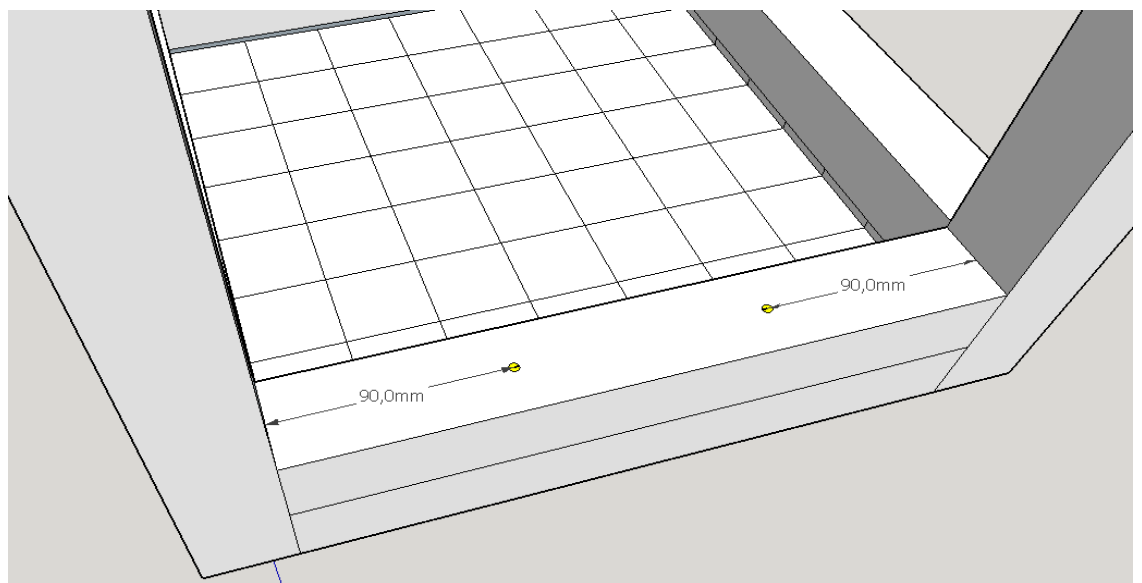
Attention bien respecter  
le sens



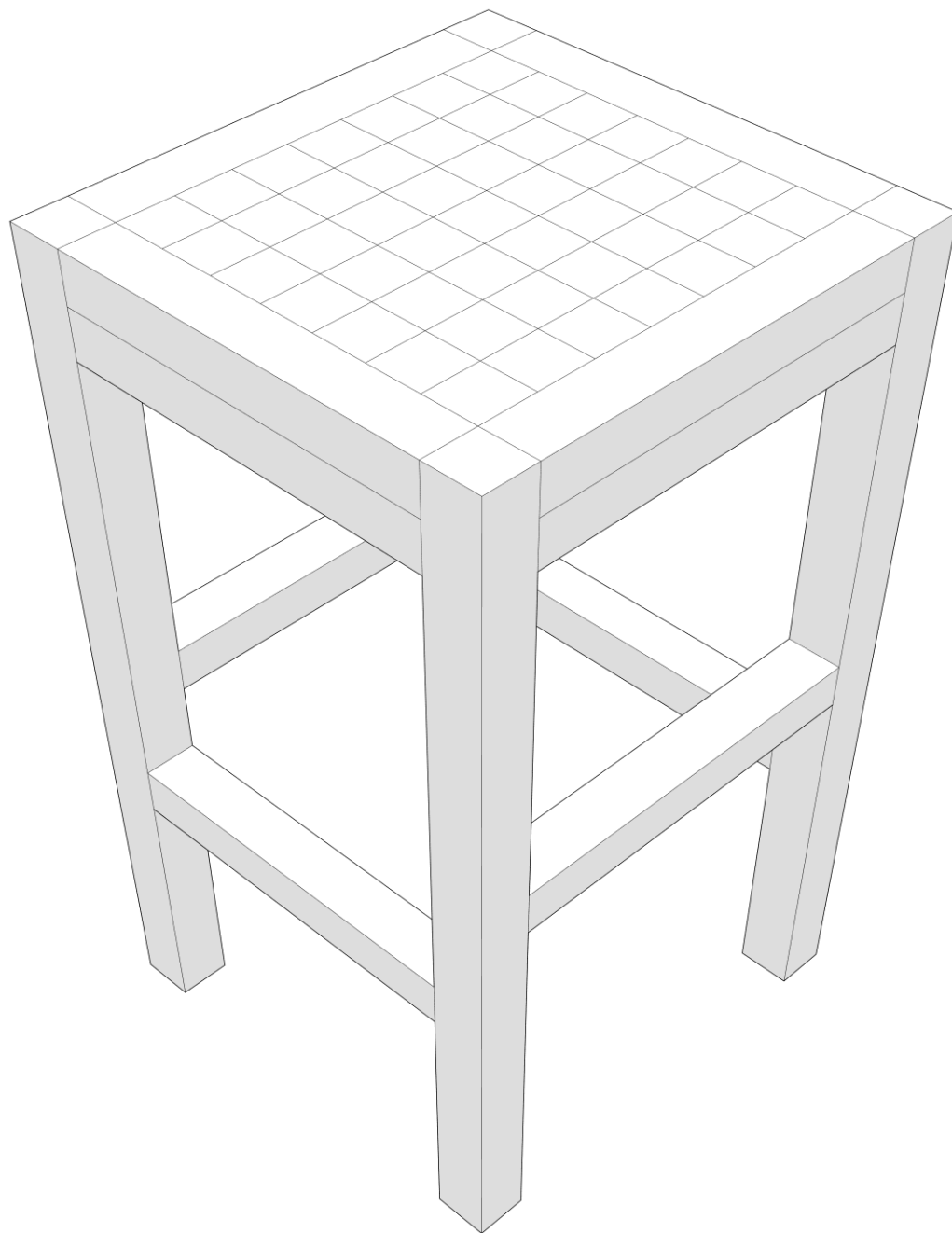
Percer les barreaux sous  
le siège en 2 points

Agrandir le trou avec un  
foret plus grand pour  
cacher la tête de vis (prof  
20mm)

Fixer le siège avec des vis  
de 40mm



## 5] PONCER, LASURER



**Visser  
Malin**



## **Le Tabouret**

[Document Pdf téléchargé sur :  
VisserMalin.com](http://VisserMalin.com) - Tous droits réservés