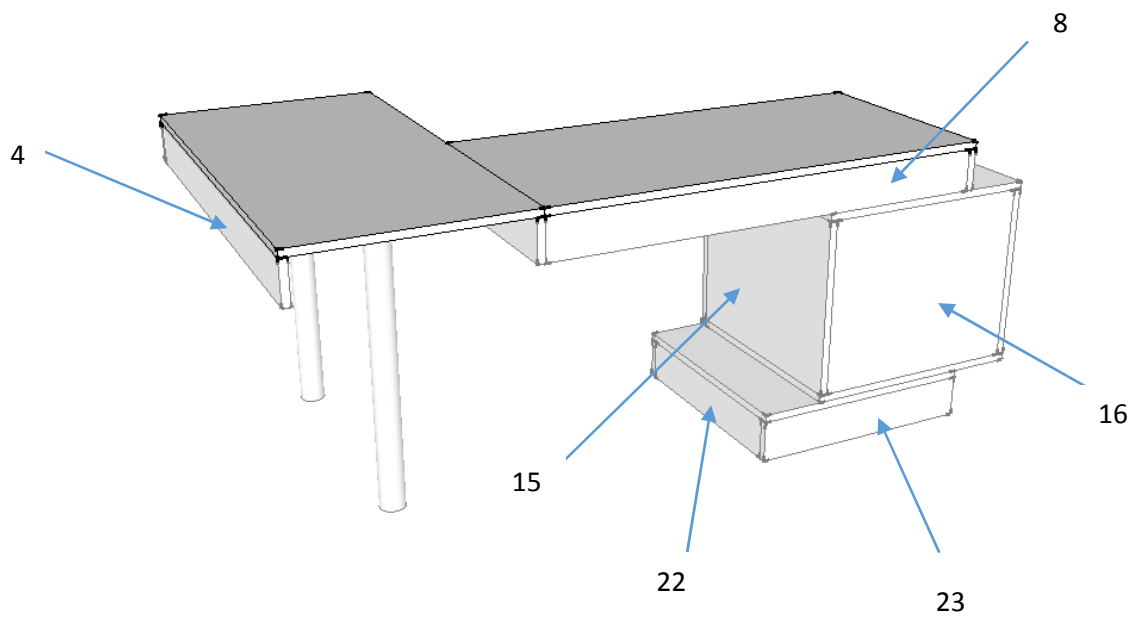
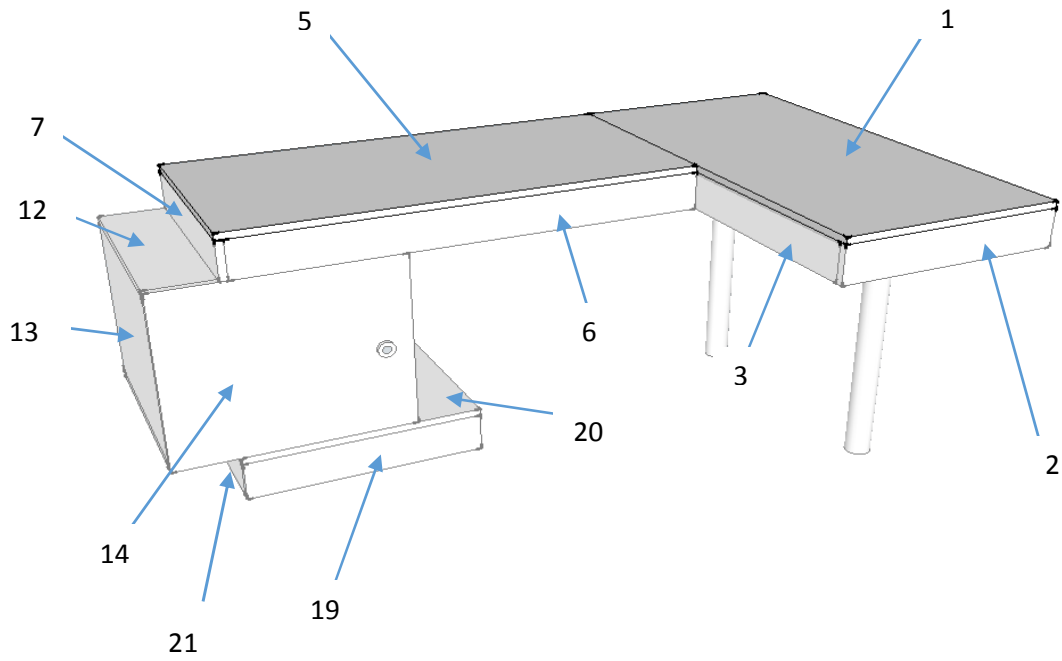
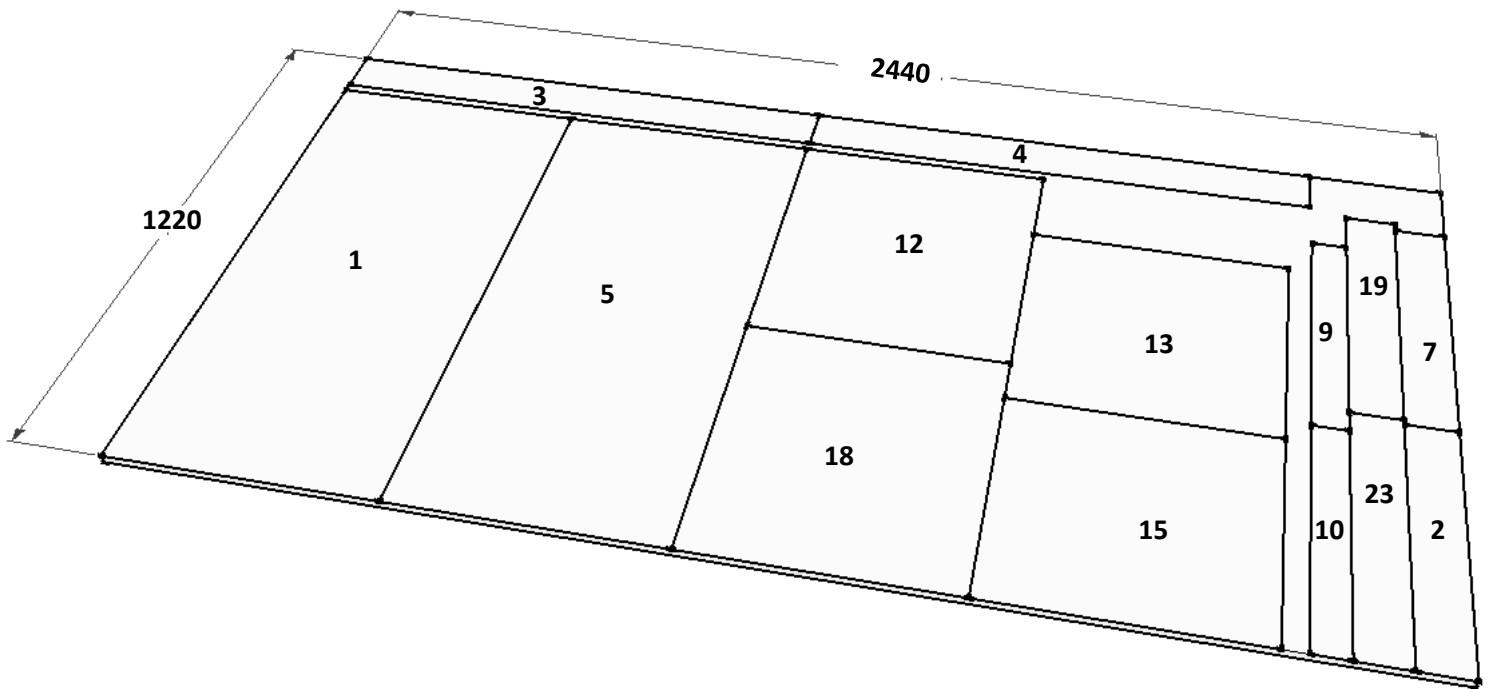
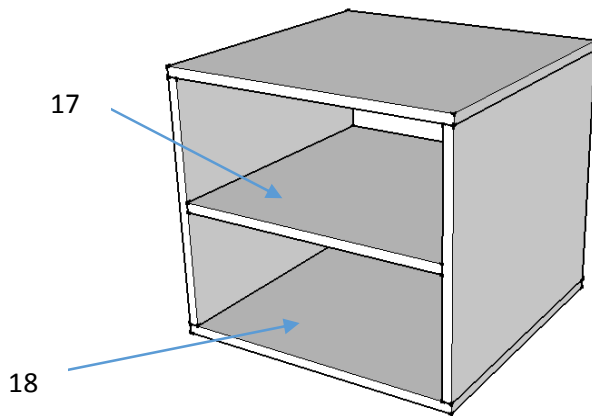
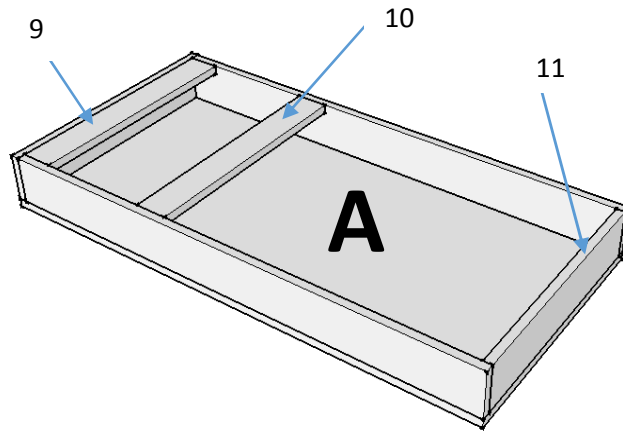
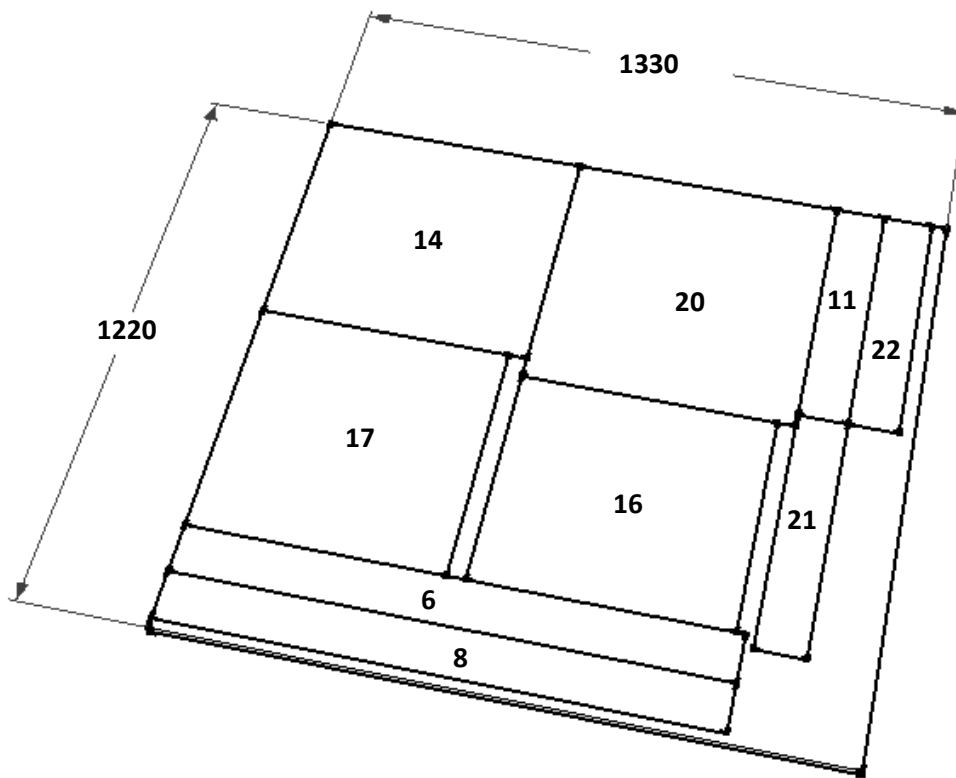


# Le Bureau

[Document Pdf téléchargé sur :  
VisserMalin.com](http://VisserMalin.com) - Tous droits réservés







**Ne pas oublier de prendre en compte l'épaisseur de la lame de votre scie circulaire (3/4mm).**

Dimensions des plaques (mm)	
1 = 5	540 x 1100
2 = 7	100 x 540
3 = 4 = 6 = 8	100 x 1082
9 = 10	70 x 514
11 = 21 = 22	100 x 514
12 = 18	550 x 522
13 = 15	461 x 522
14	550 x 495
16	514 x 461
17	513 x 504
19 = 23	100 x 550
20	550 x 540

# Assemblages :

