

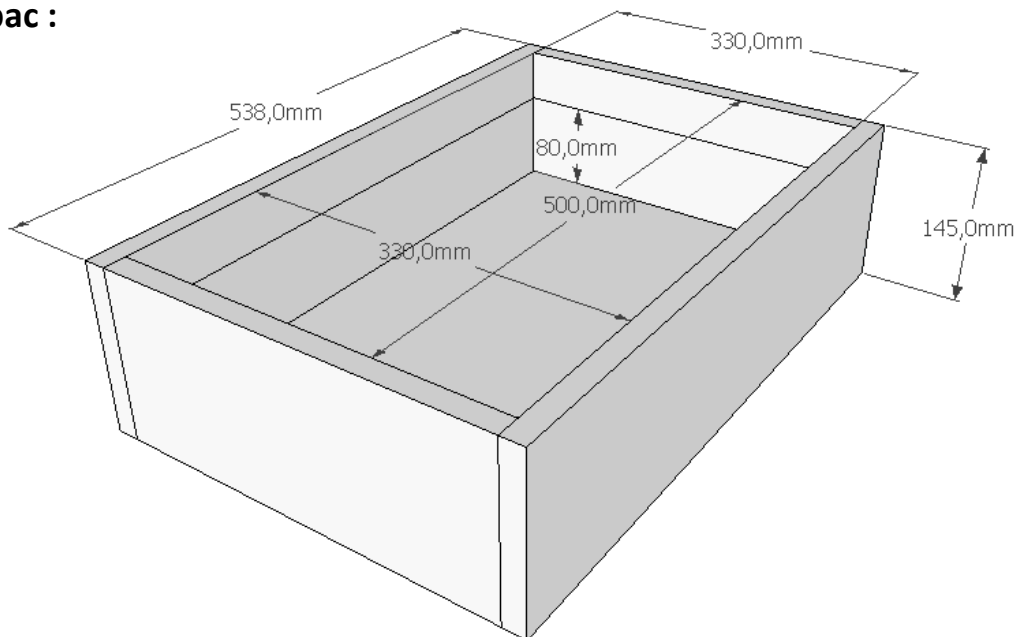
# La jardinière béton

[Document Pdf téléchargé sur :  
VisserMalin.com](http://VisserMalin.com) - Tous droits réservés

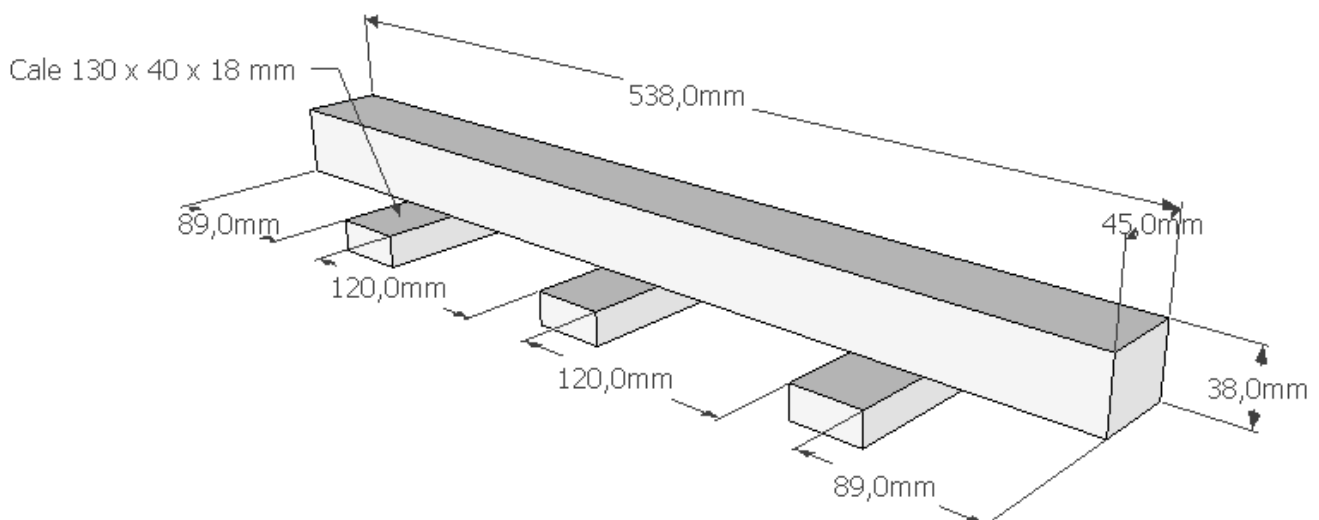
## Matériaux :

- ✓ Planche 145 x 19 mm (1.8 ml)
- ✓ Plaque de contreplaqué 500 x 330 x 18 mm
- ✓ Demi-chevron 38 x 45 (1.10 ml)

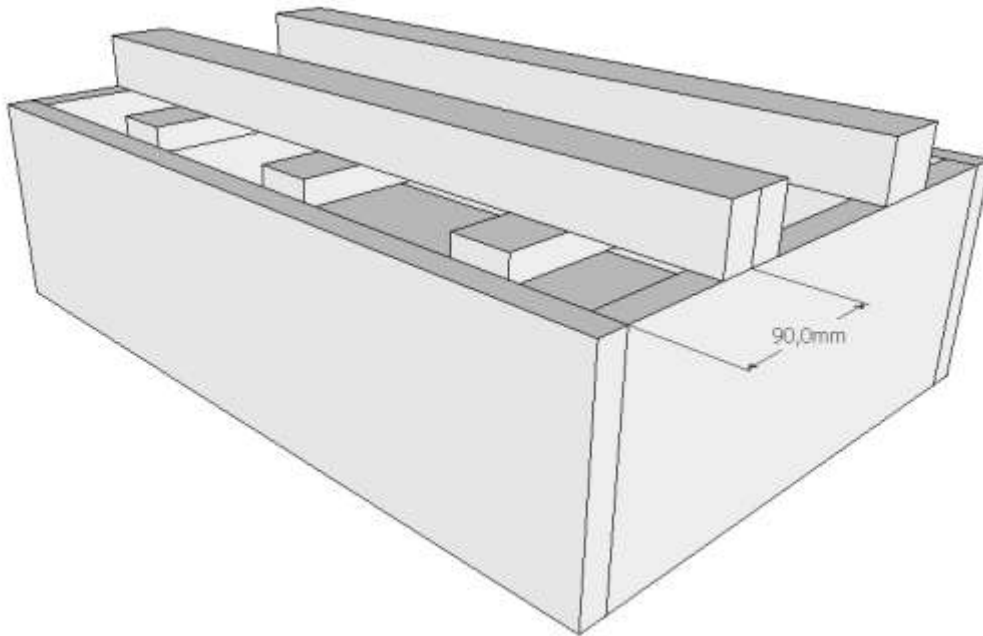
## Le bac :



## Les cales :



**Assemblage :**



## **La jardinière béton**

[Document Pdf téléchargé sur :  
VisserMalin.com - Tous droits réservés](http://VisserMalin.com)