



Matériaux :

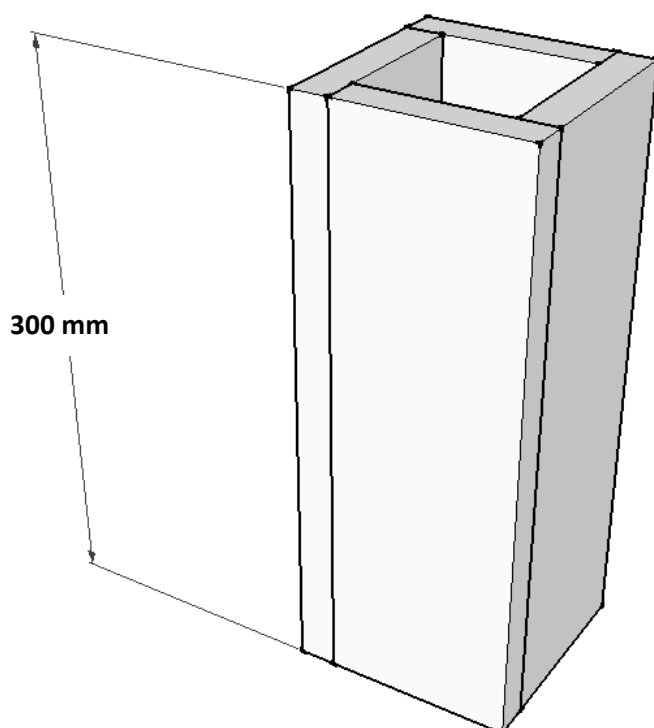
Planche de 96 x 19 mm x 3.5 ml

Vis de 3 x 25 mm x 12 U

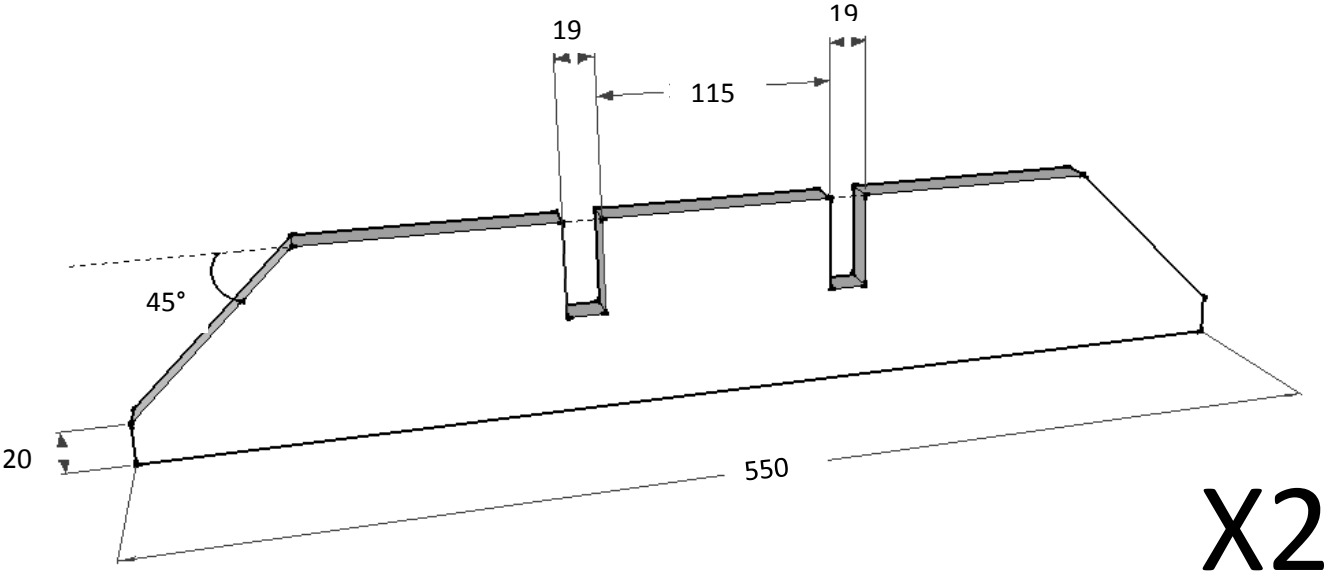
Vis de 3 x 45 mm x 16 U

Tirefond de 60 mm x 6 U

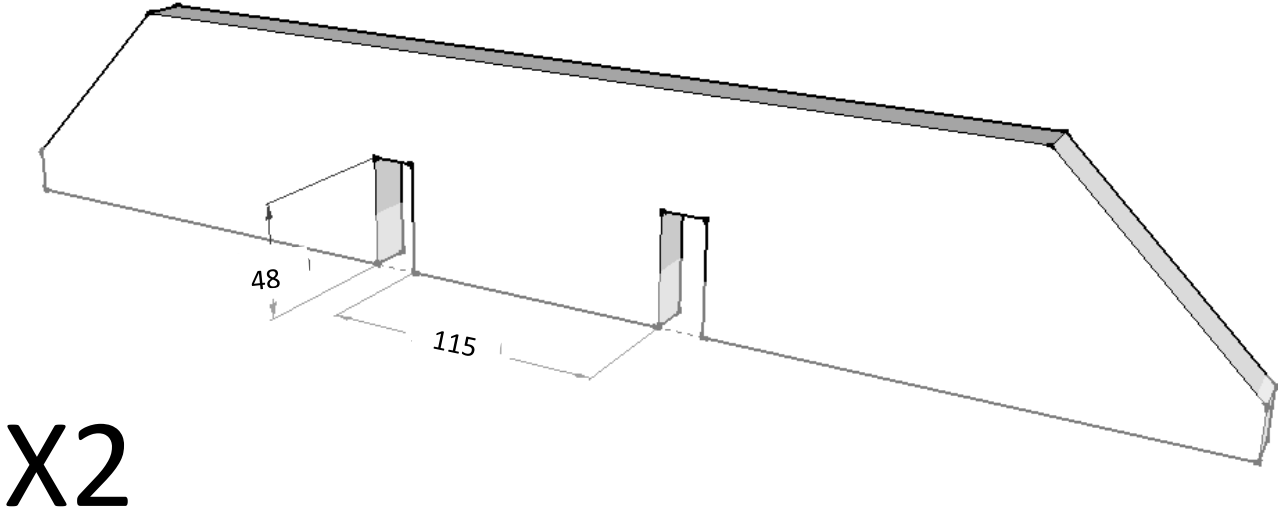
Tube centrale :



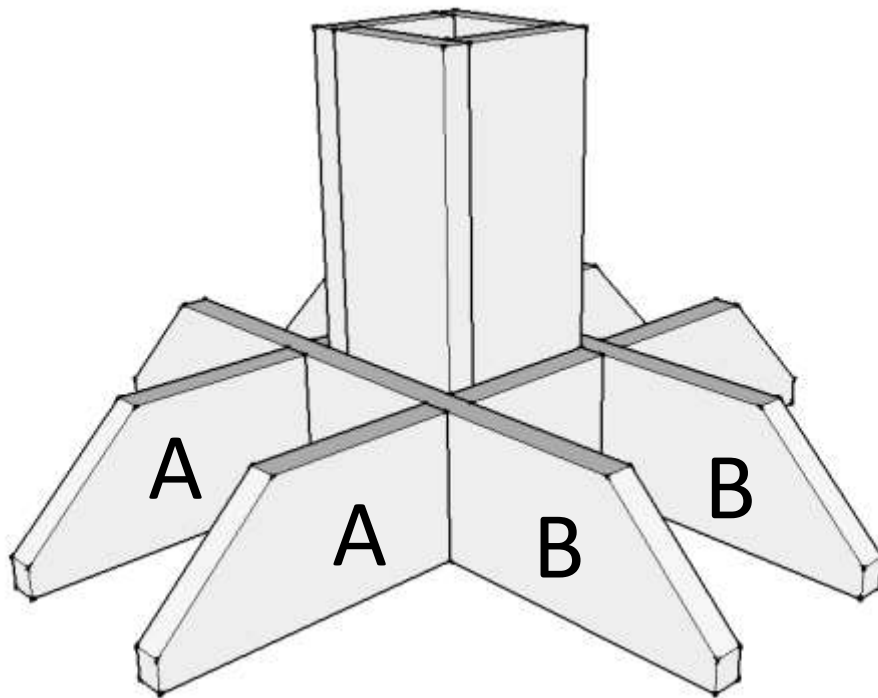
Supports du tube central A :



Supports du tube central B :



Assemblage :



Disposition des tirefonds :

