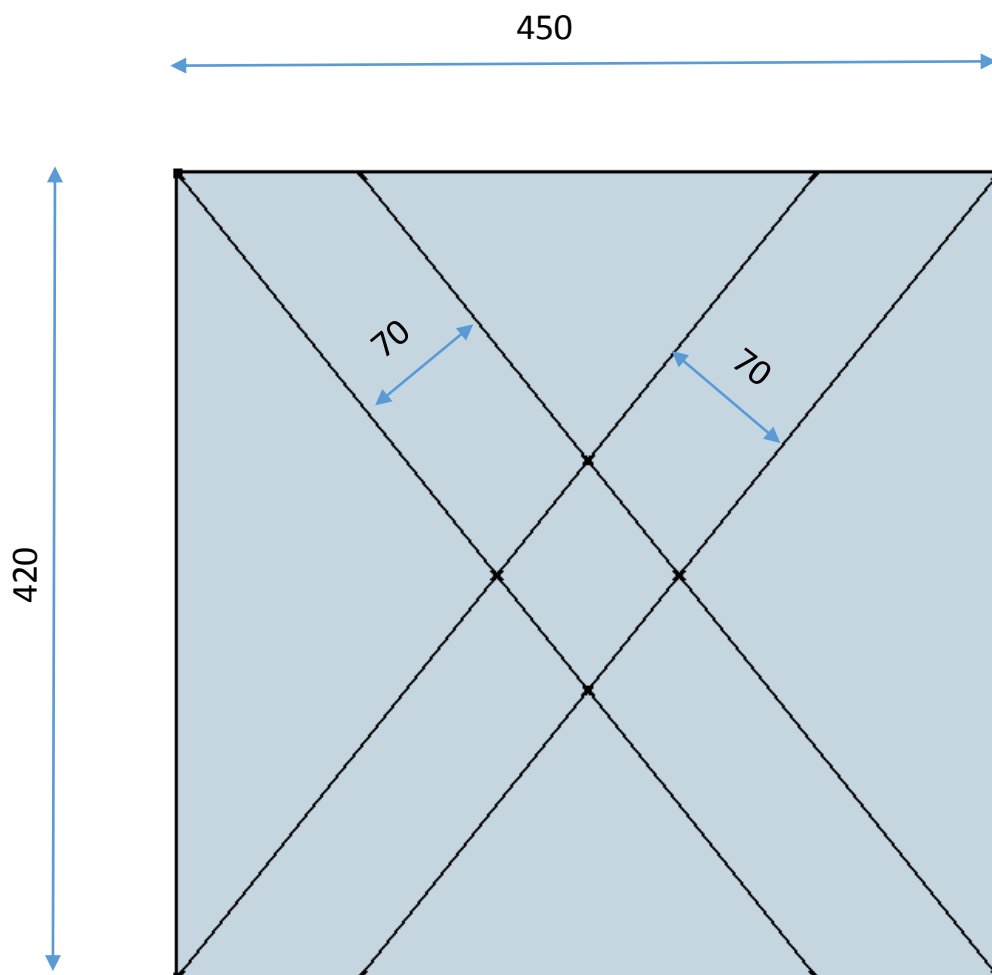




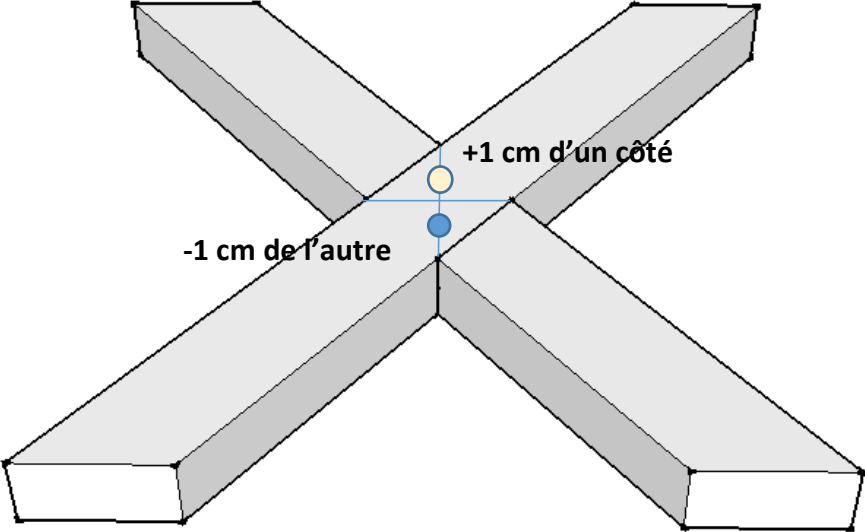
Les sections :

- Chevrons : 70 x 45
- Plateaux : 60 x 100 cm
- Liteaux de finition : 35 x 45

L'épure :



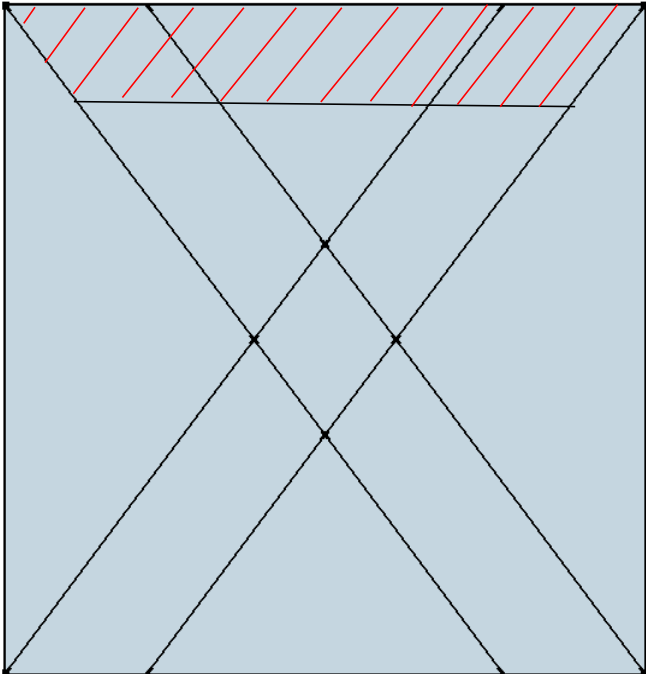
Positionnement des vis centrales :



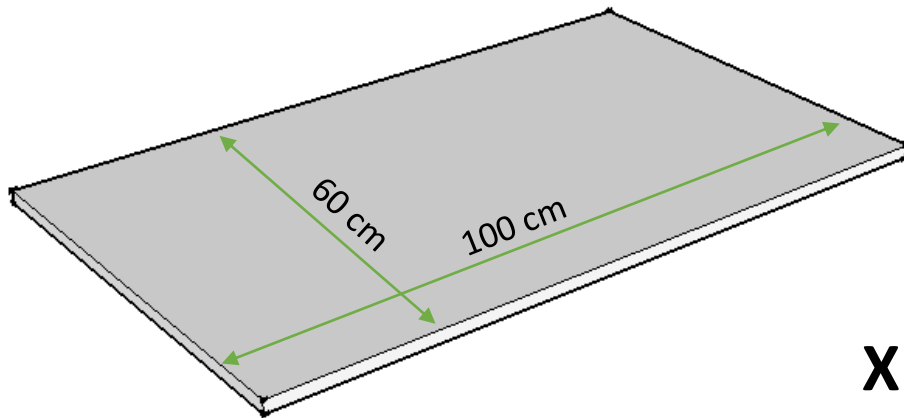
On utilisera 4 vis à tête bombée de 40 mm (2 pour chaque assemblage)

Chevrons latéraux :

(Se référer une nouvelle fois à l'épure)



Les plateaux :

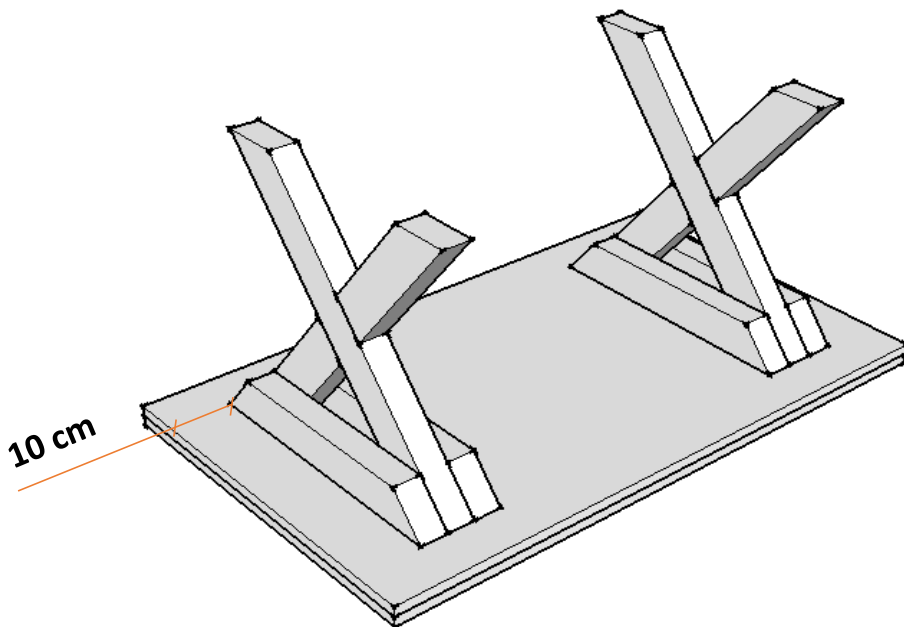


X 2

On prendra soin de bien choisir le sens des veines du bois. Il faut absolument qu'il soit dans le sens de la longueur pour le plateau supérieur.

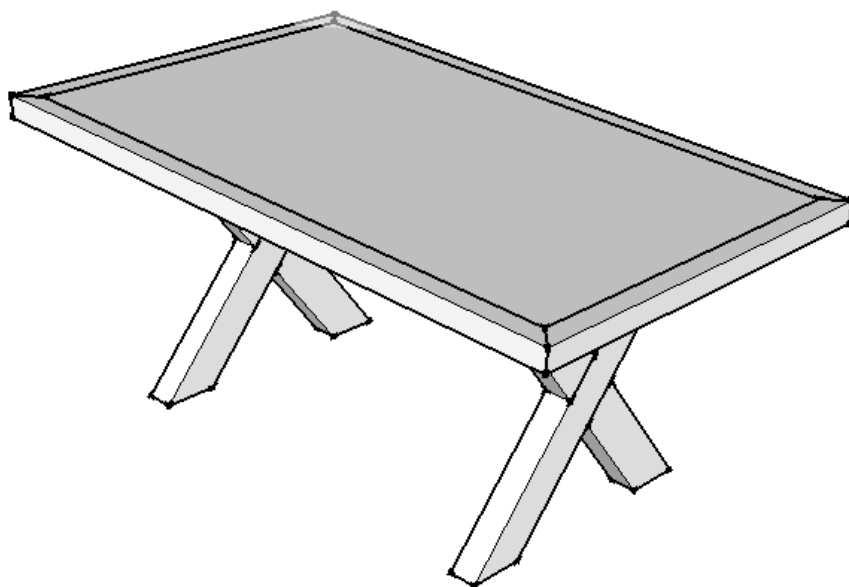
Positionnement des pieds sur les plateaux :

(Centrés sur la largeur et à 10 cm du bord dans le sens de la longueur)



Les liteaux de finition :

(Ajuster les longueurs à votre table. On fera des coupes à 45° dans les angles)



**Visser
Malin**



La table basse

Document PDF téléchargé sur :

www.vissermalin.com - Tous droits réservés