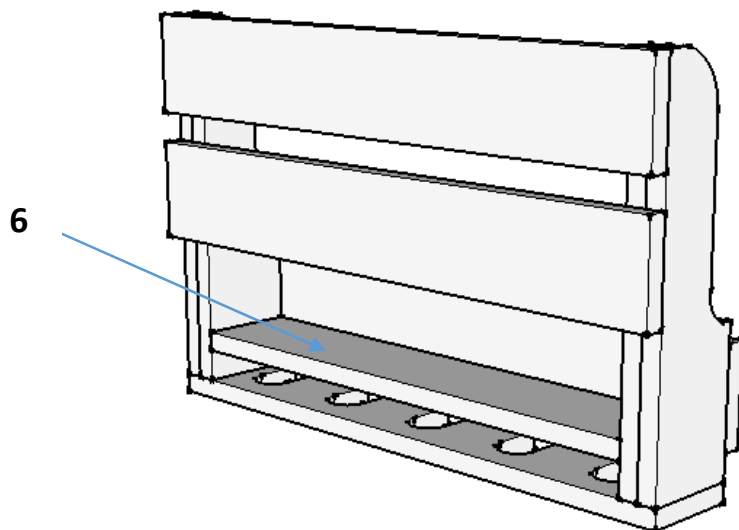
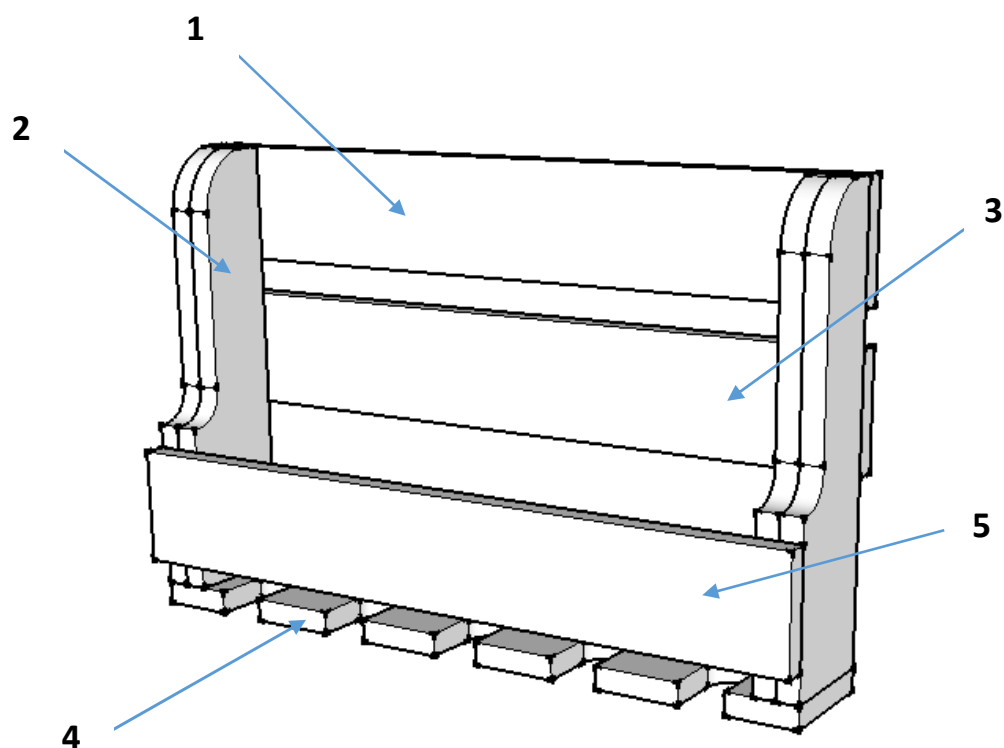


Section utilisée : Planches de 96 x 19 mm (environ 4.6 ml)



Les planches simples (1, 3, 5, 6) :

Planche 1 : 606 mm

Planche 3 : 606 mm

Planche 5 : 606 mm

Planche 6 : 530 mm

Planche numéro 2 :

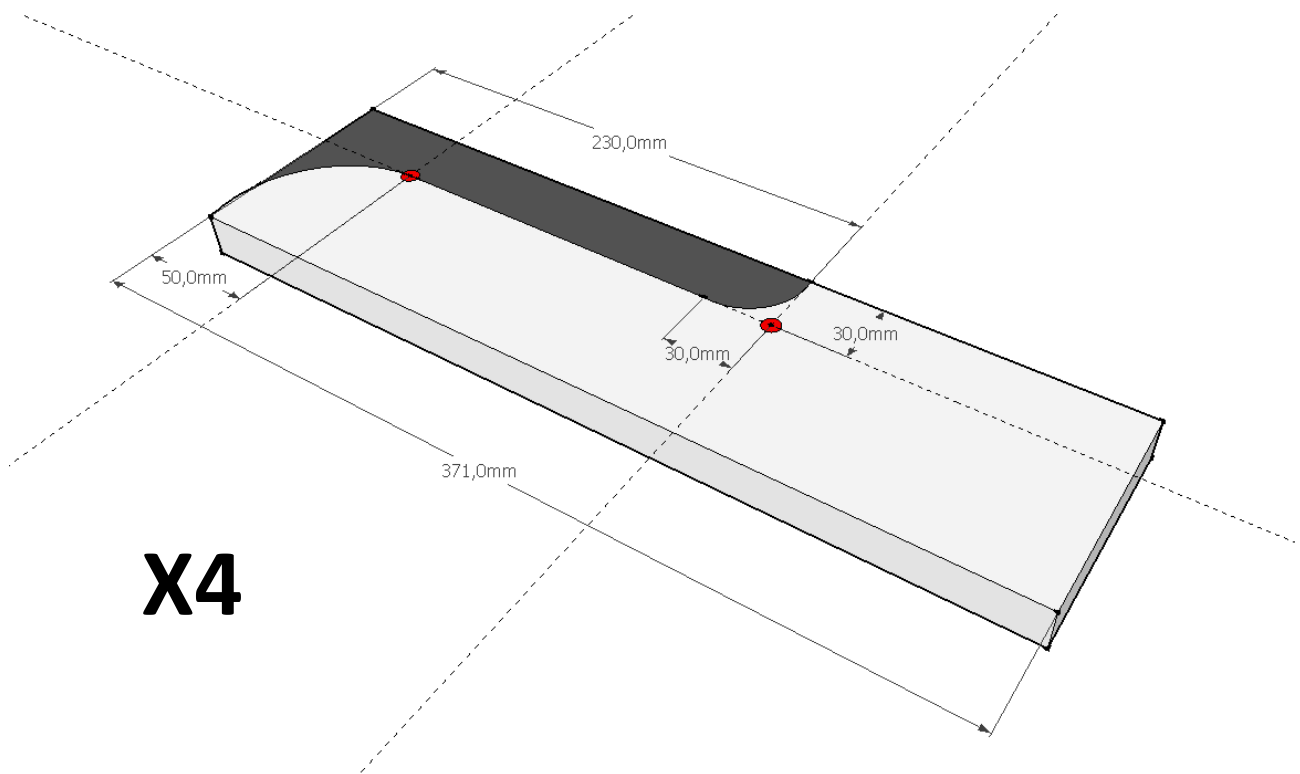
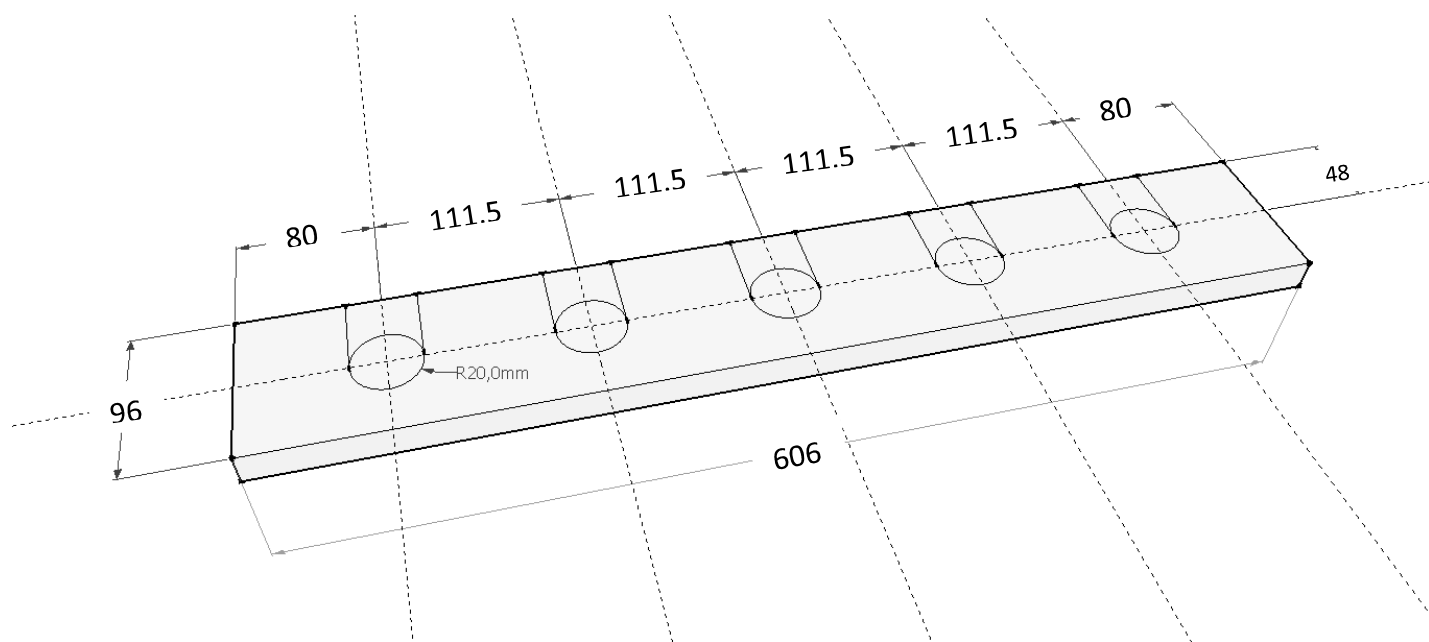
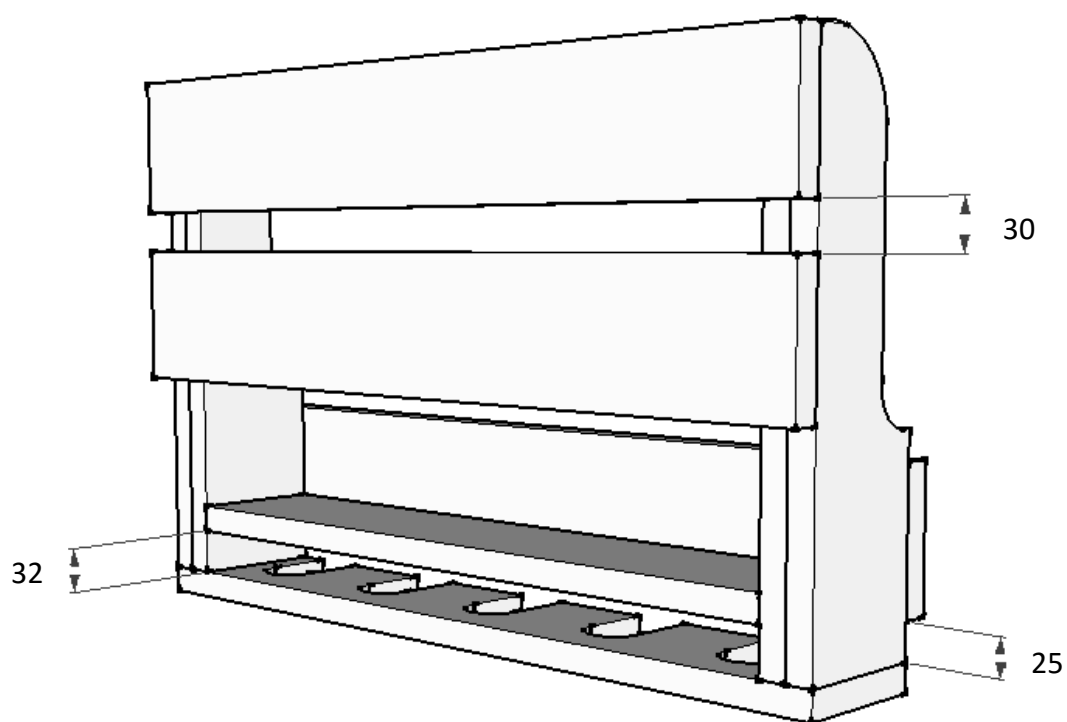


Planche numéro 4 :



Détails d'assemblage :





W
I
N
E