

Liste des matériaux bois

Type	ép.	larg.	Long
Liteaux	38mm	38mm	3 x 240cm
Planche	21mm	70mm	1 x 150cm
Rond bois		Diam 18mm	1 x 50cm
Planche contreplaqué	18mm	50cm	40cm

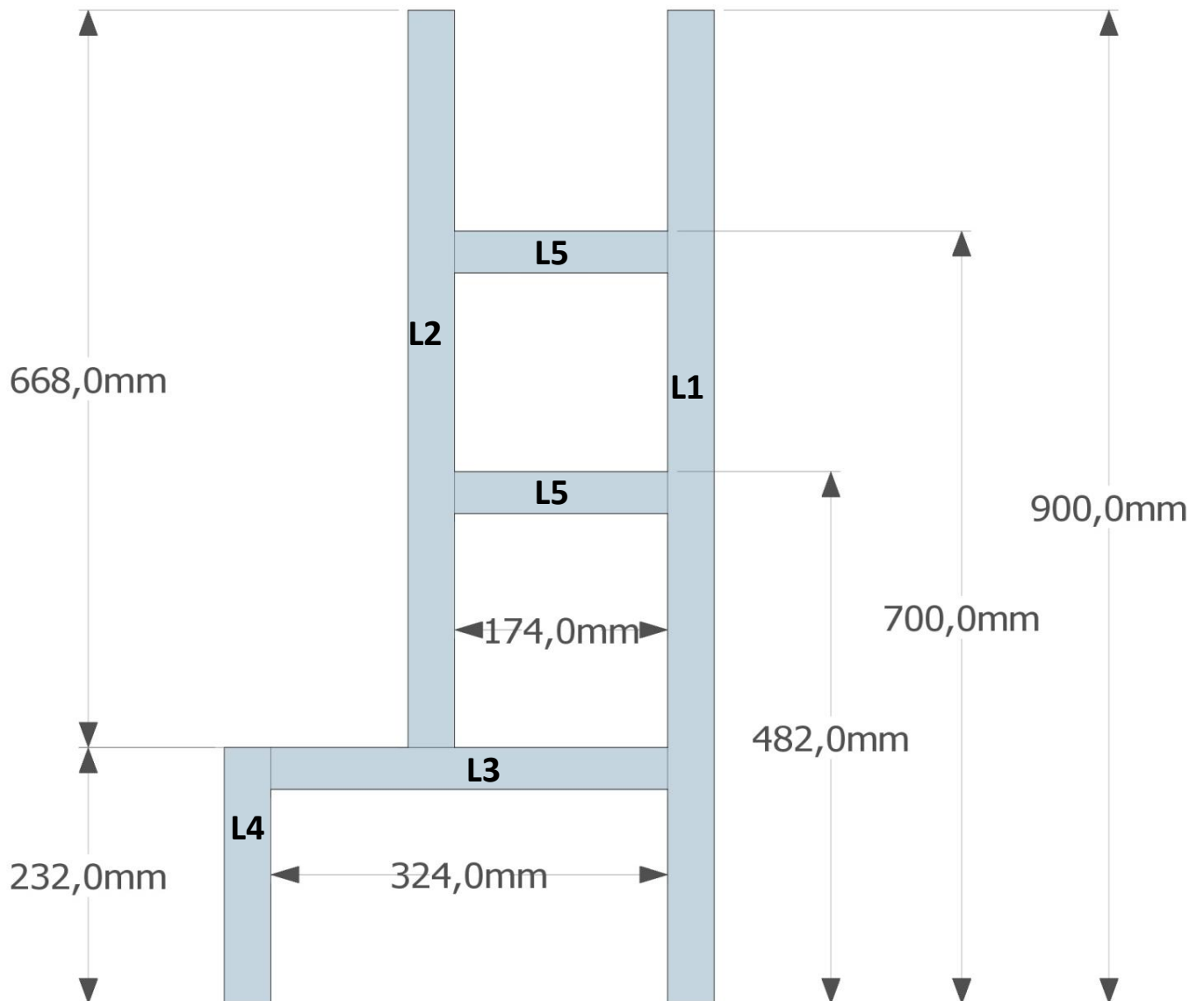
Liste Quincaillerie

Vis	40mm	50 unités
Enduit à bois		1 unité
Colle à bois		1 unité

Découpes

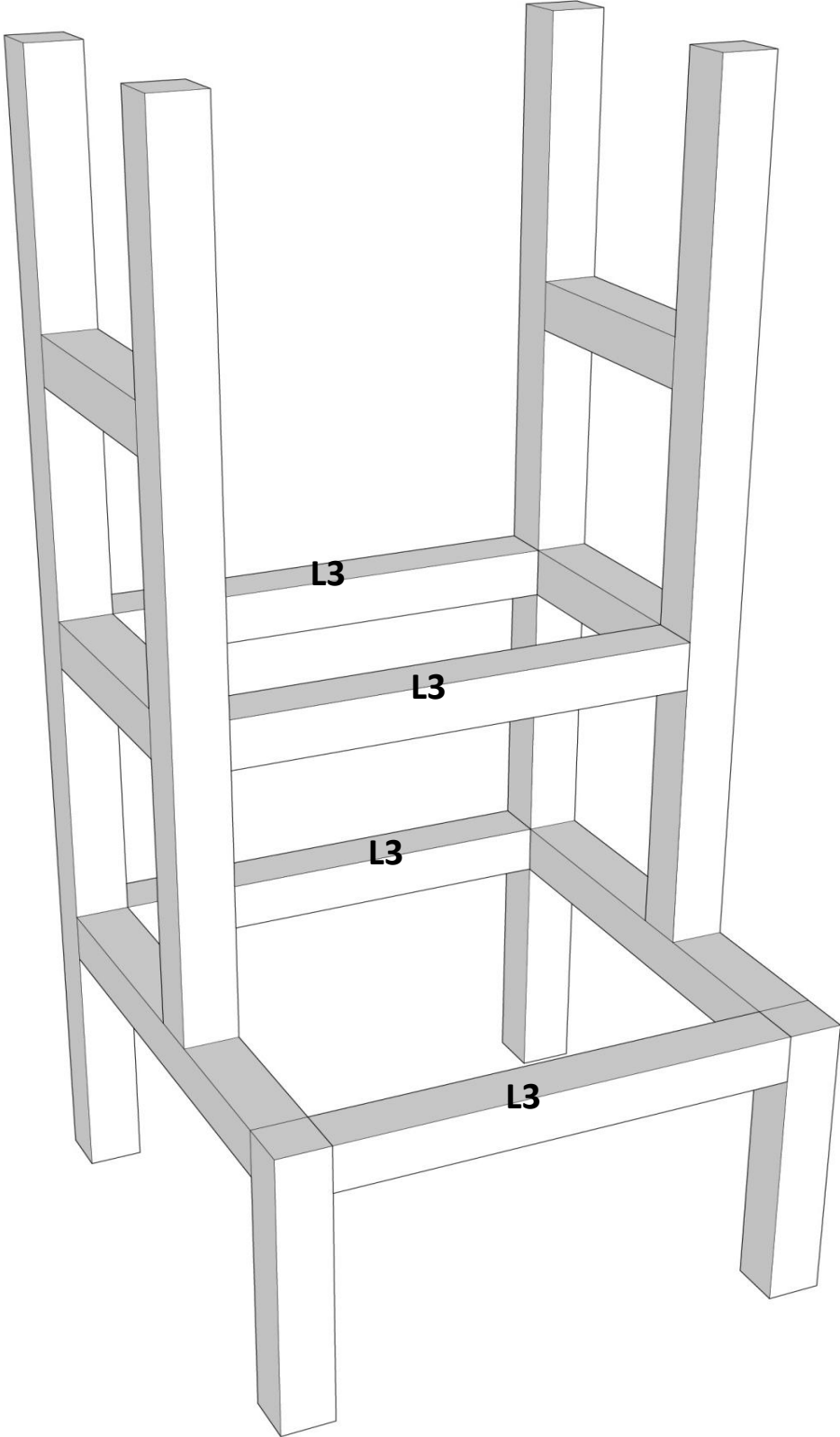
Liteaux 38x38mm	Long (cm)	Nbre
L1	90	2
L2	66,8	2
L3	32,4	6
L4	23,2	2
L5	17,4	4
Planche 21x70mm	Long (cm)	Nbre
P1	25	2
P2	44,2	1
P3	40	1
Rond en Bois	Long (cm)	Nbre
	42	1
Planche contreplaqué	Long (cm)	Nbre
	18,8 x 40	1
	25 x 40	1

Assemblage côté x 2



Attention ne pas fixer Le barreau L5 supérieur pour le deuxième côté
Voir explication dans vidéo ou article

Assemblage structure



Découpe des planches en contreplaqué

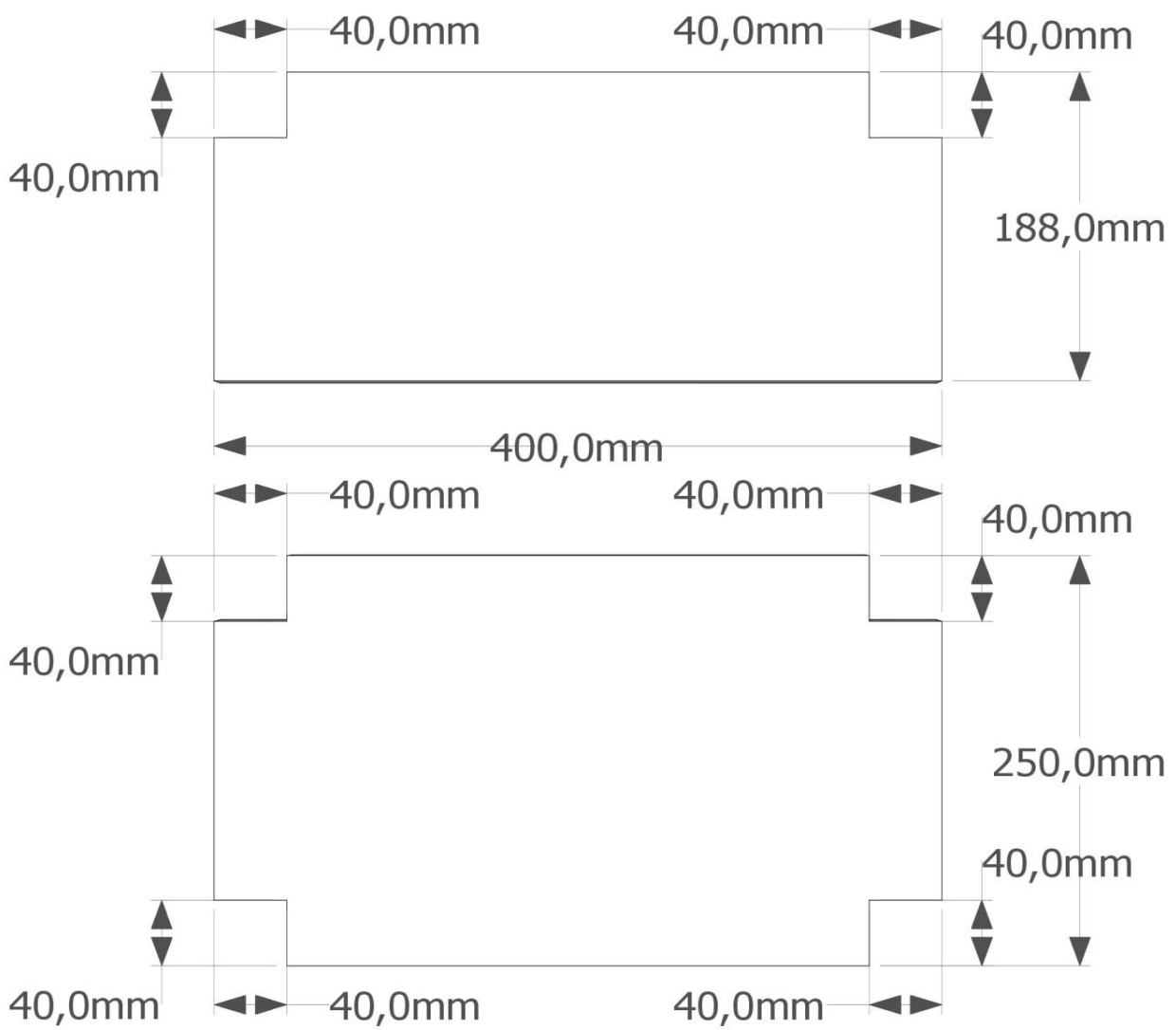
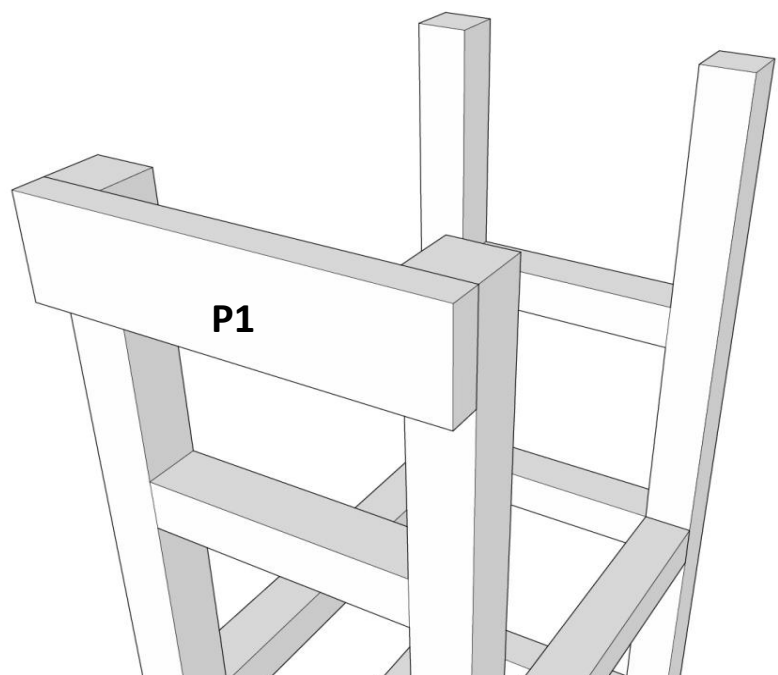
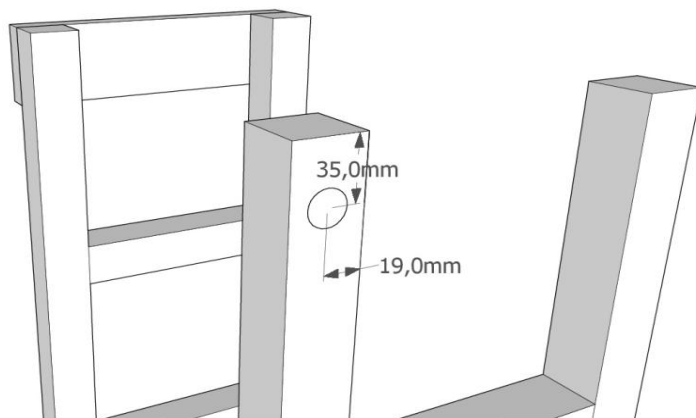


Planche garde corps 1



Percer pour barrière



Reste Garde corps

