

Découpe dans 3 planches de médium de 30cm x 250cm x 15mm

Plateau : 30cm x 185cm

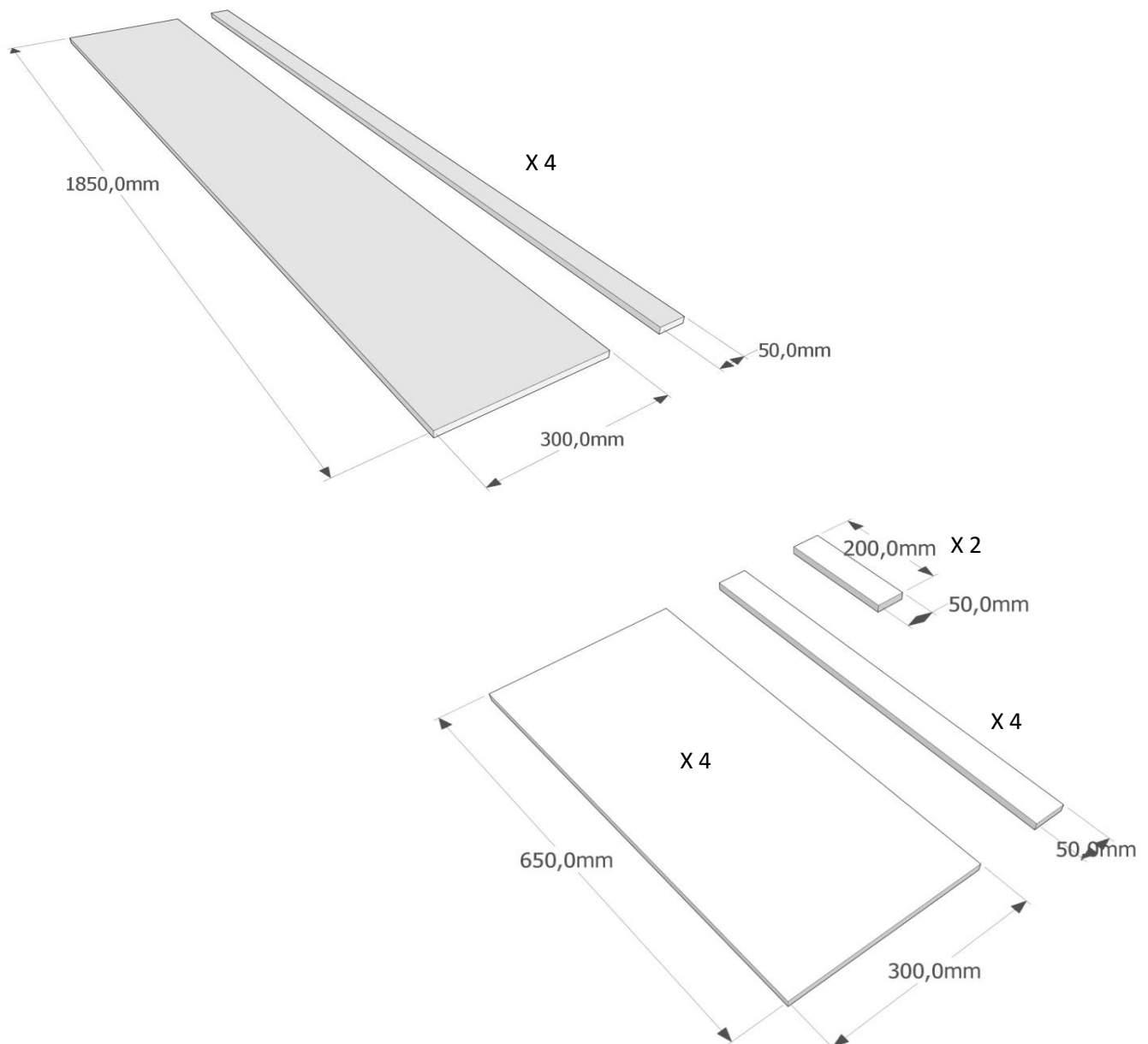
Bandes du plateau : 4 x 5cm x 185cm

Pied : 4 x 30cm x 65cm

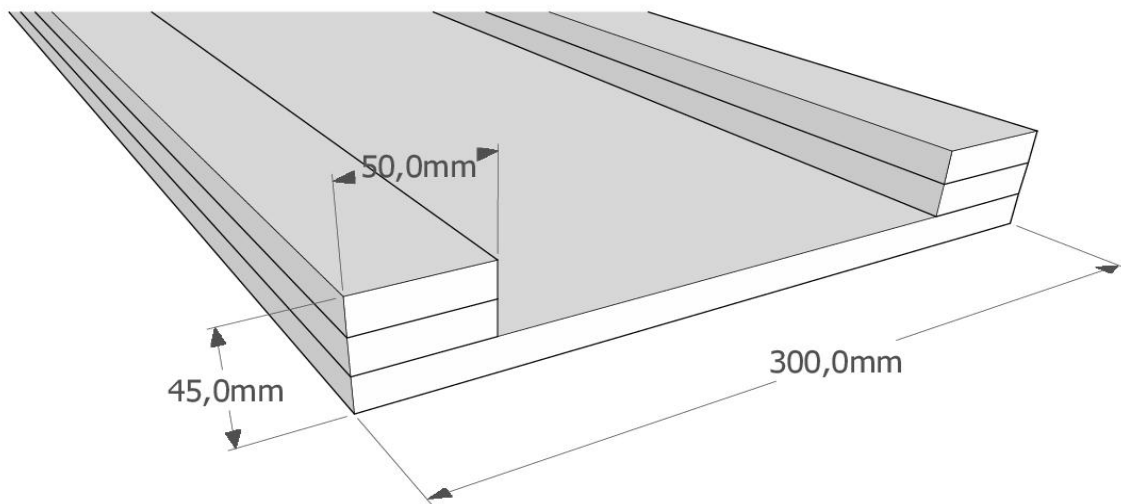
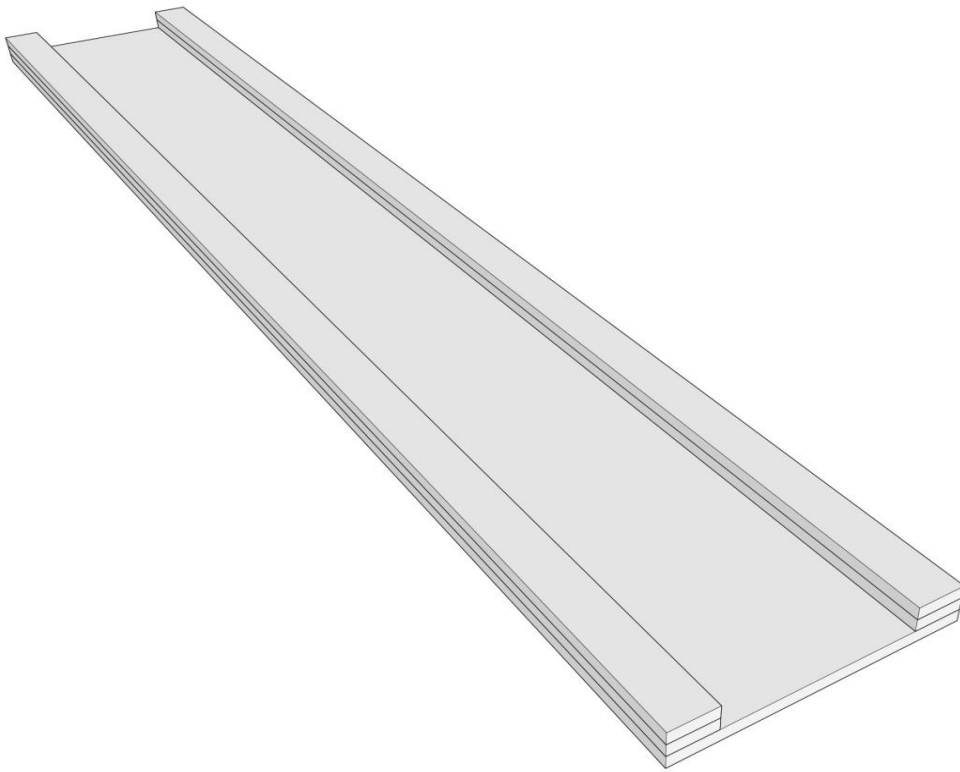
Bandes des pieds : 4 x 5cm x 65 + 2 x 5cm x 20cm

Pièce de jonction : 2 x 15cm x 20cm + 2 x 3cm x 20cm

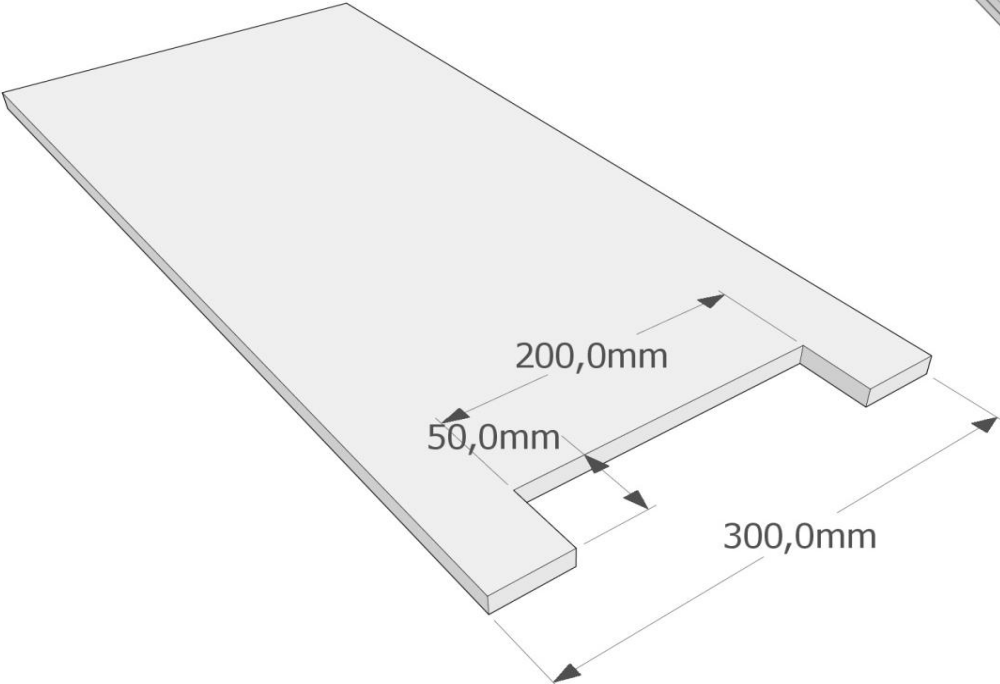
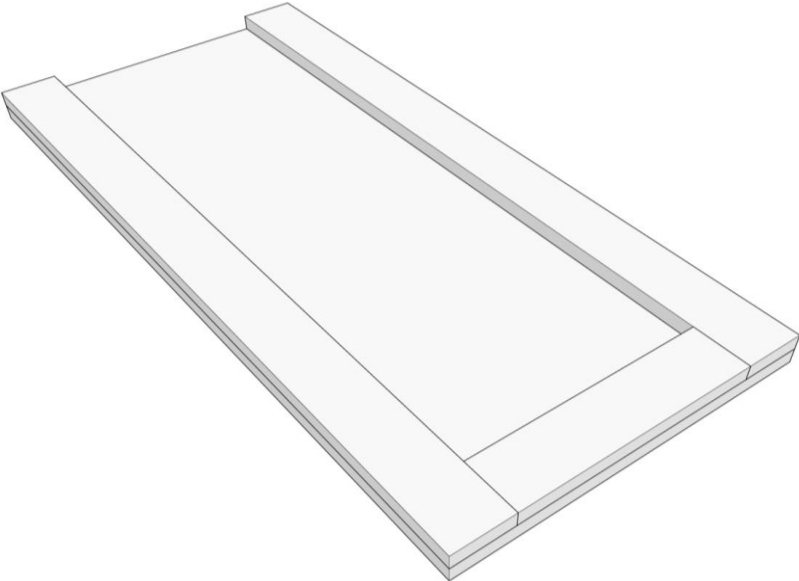
4 Roulettes 50mm ; 4 equerres ; 4 Vis à douille ; Vis à bois



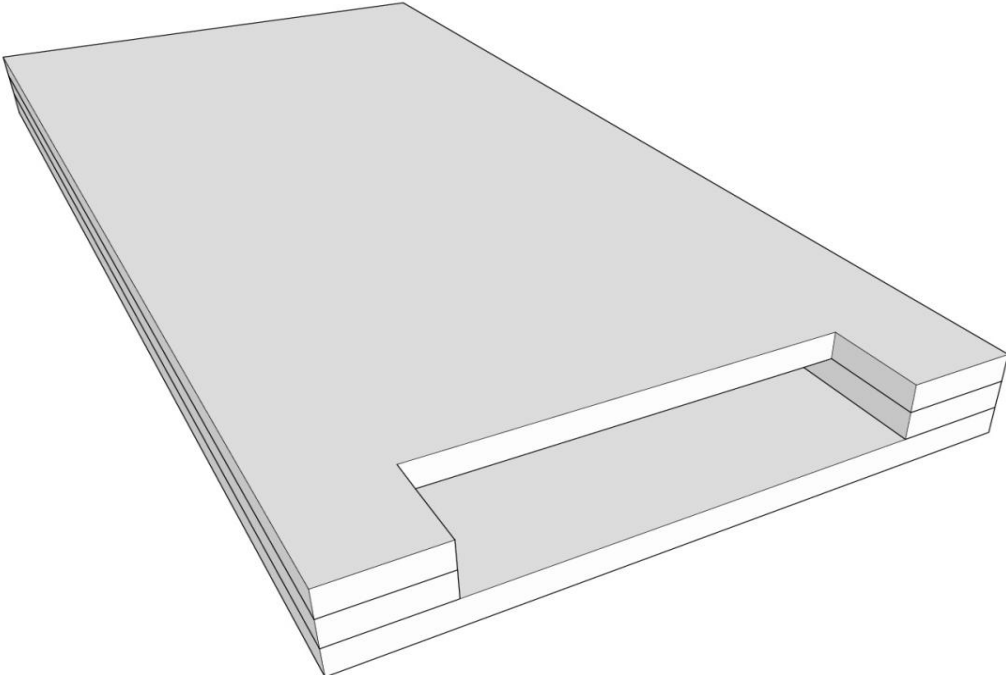
Assemblage des bandes sur le plateau



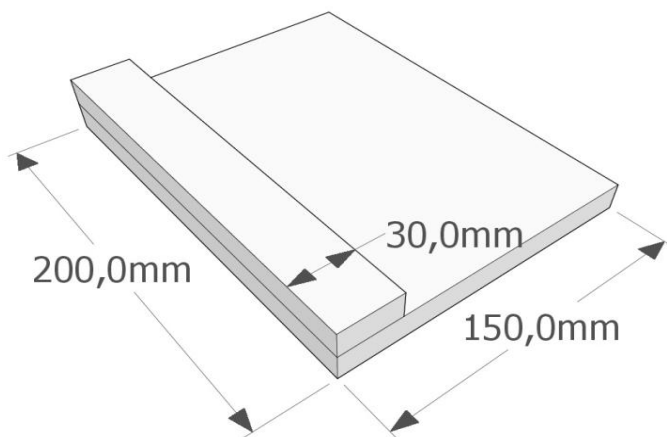
Création du pied X 2



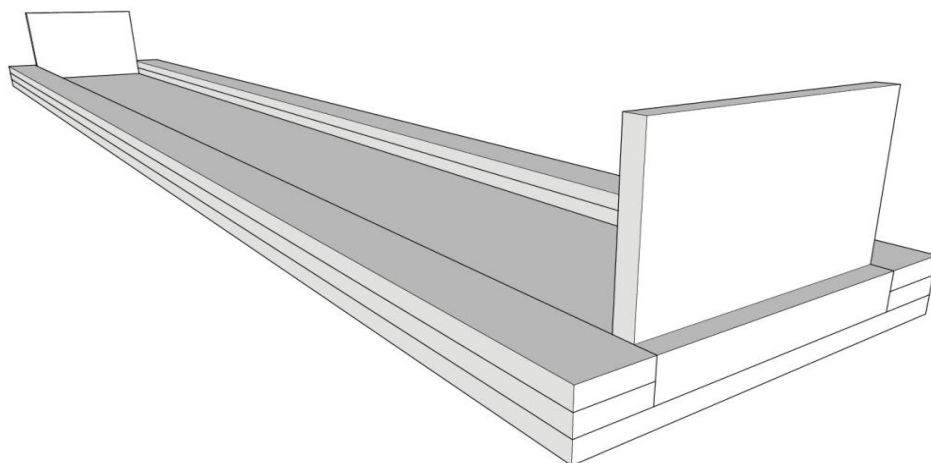
Découpe de la face intérieure



Pièce de jonction



Fixation pièce de jonction et plateau



Assemblage

