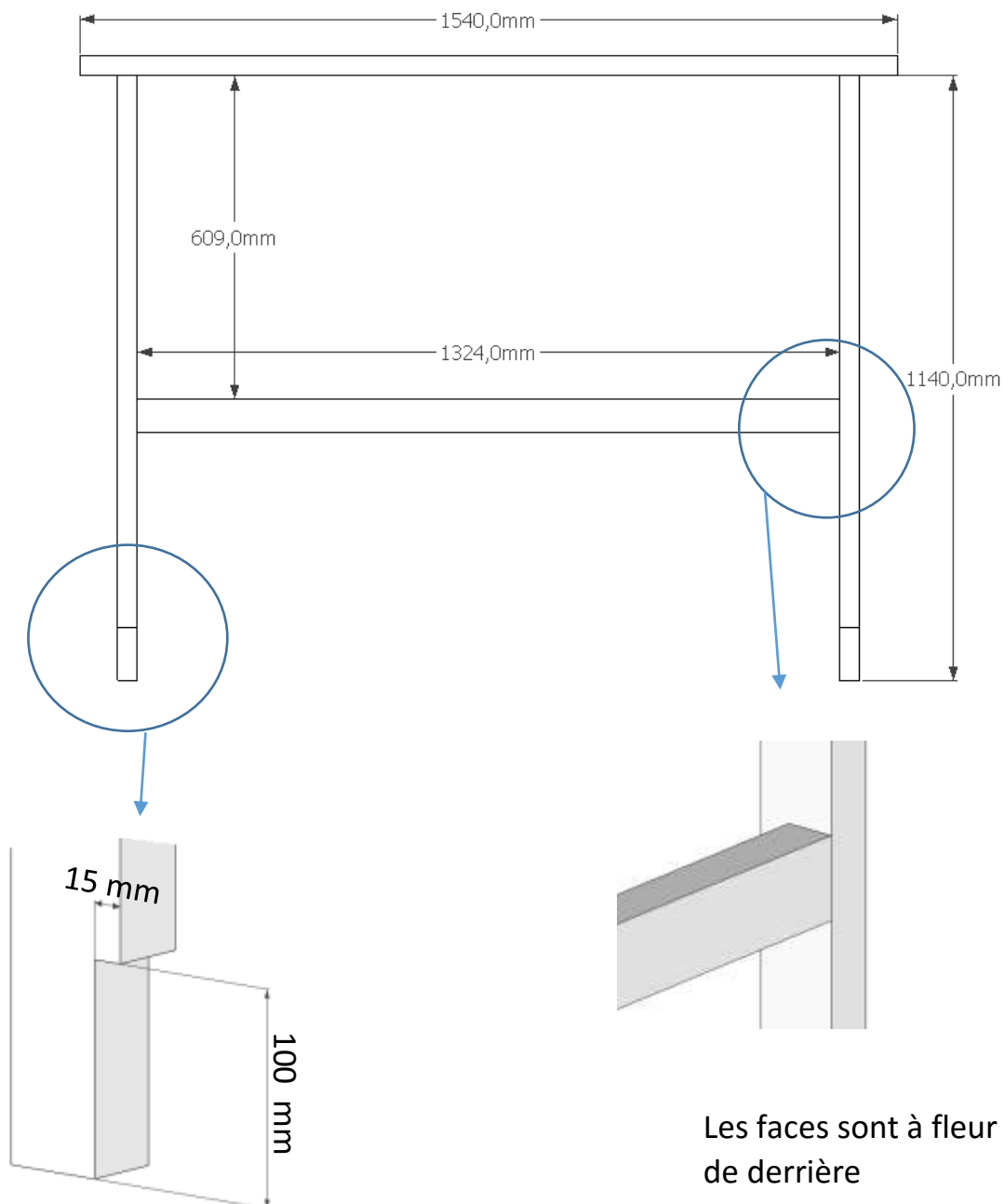


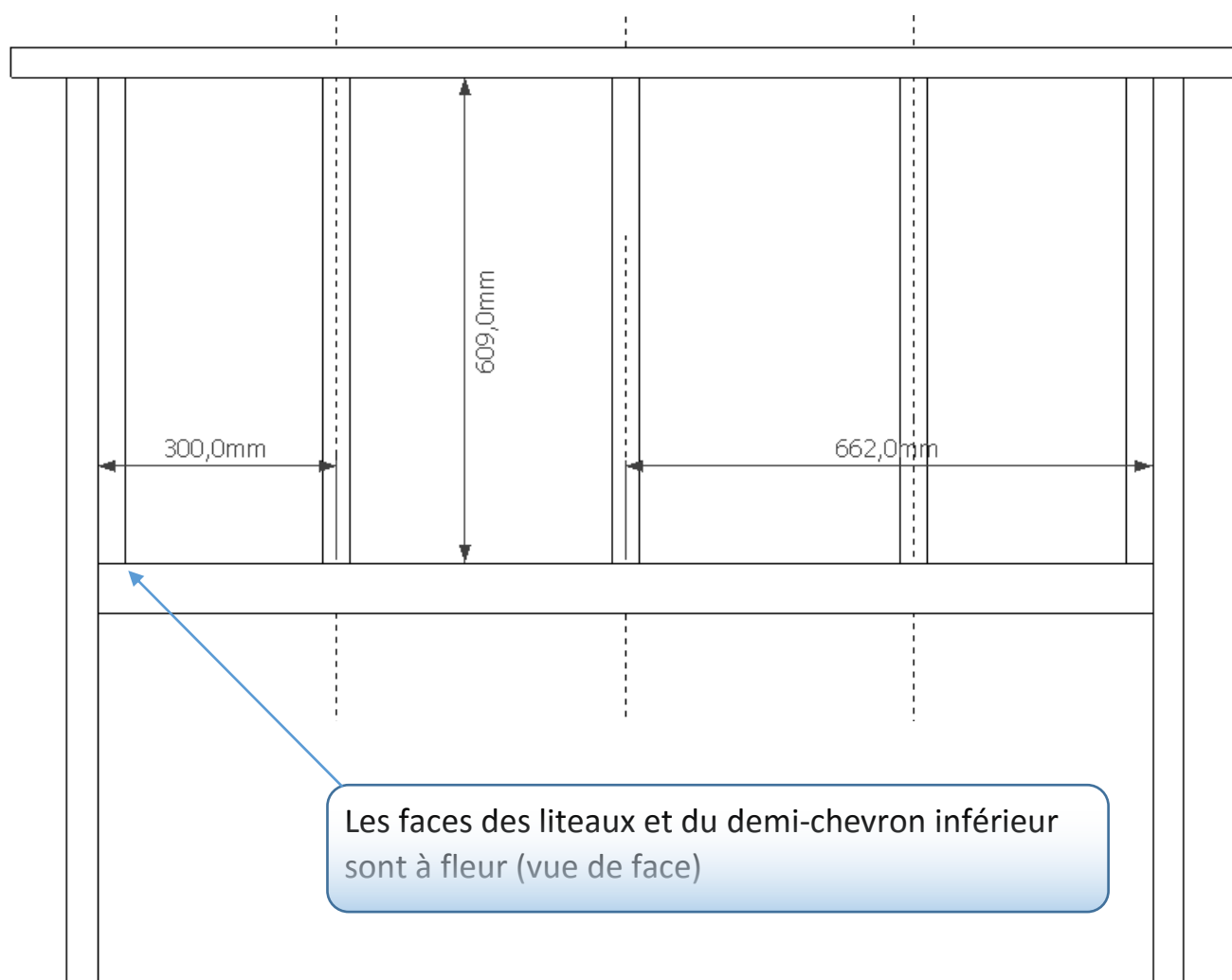
Matériaux :

- Demi-chevrons : 38 x 63 mm (\approx 5.30 ml)
- Liteaux : 34 x 34 mm (\approx 3ml)
- Planches : 96 x 19 mm (\approx 9.5 ml)

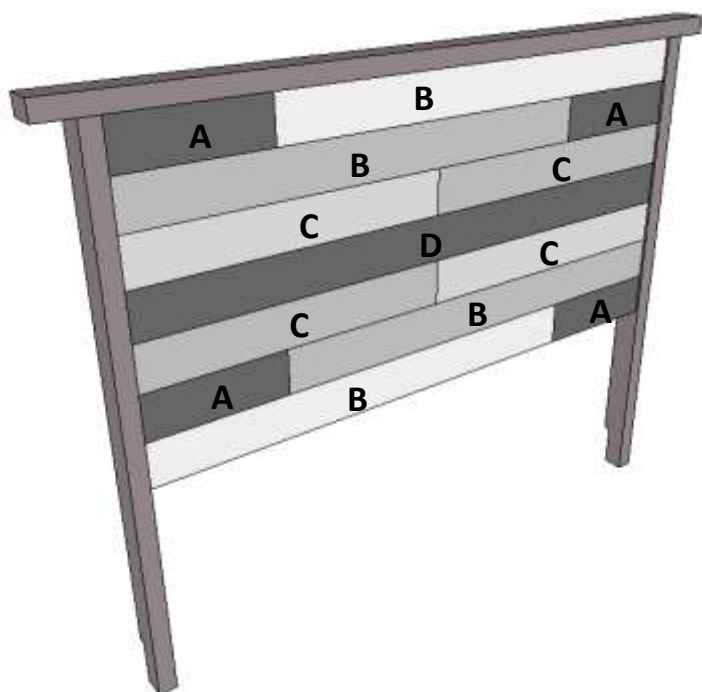
La structure en demi chevron :



Les liteaux :



Les planches :



A (x4) = 300 mm

B (x4) = 1024 mm

C (x4) = 662 mm

D (x1) = 1324 mm

Les pré-perçages :

