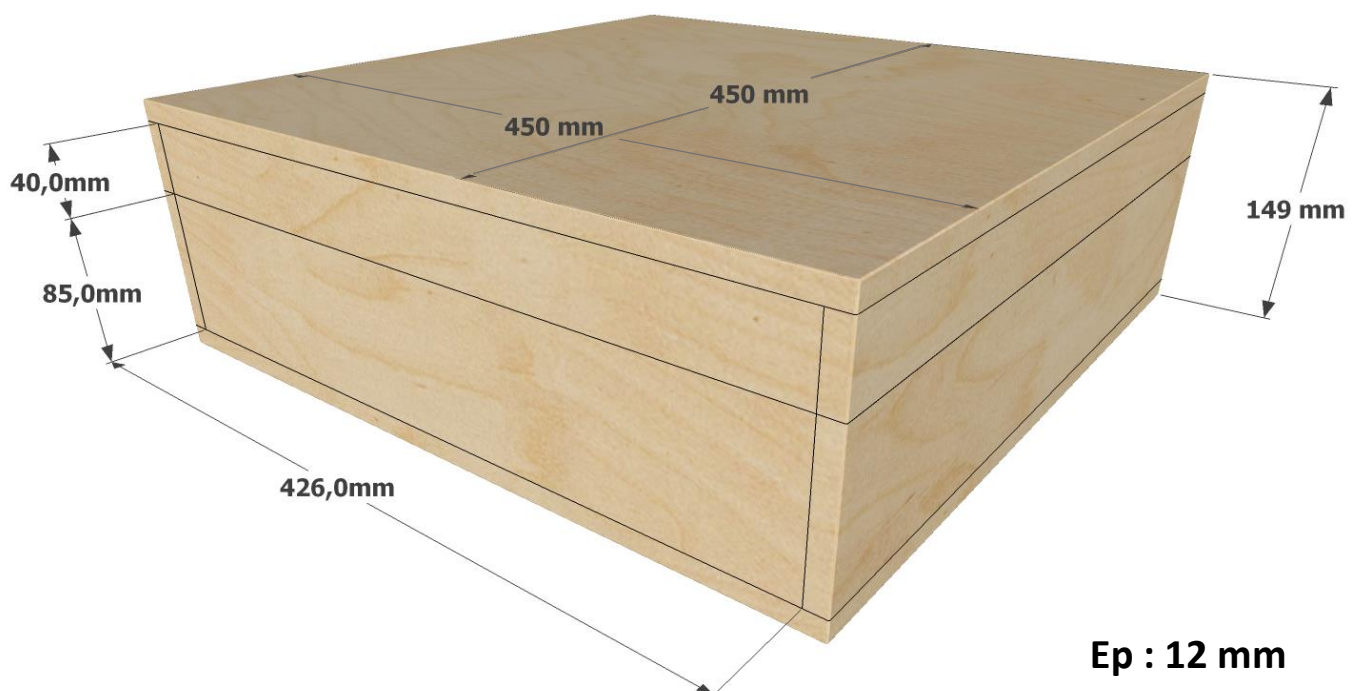


Matériaux :

- Contreplaqué 12 mm : 150 x 60 cm
- Latte 45 x 9 mm (3.5 ml)
- Vis 3 x 25 mm (44 U)
- 1 poignée
- 2 fermetures à levier
- 1 verrou de box
- 2 grosses charnières
- 2 petites charnières
- 1 bout de ficelle (15 cm)

La caisse :

(Pensez à rajouter l'épaisseur de votre lame de scie circulaire aux dimensions des côtés de la boîte. Les cotes affichées sont après découpe)

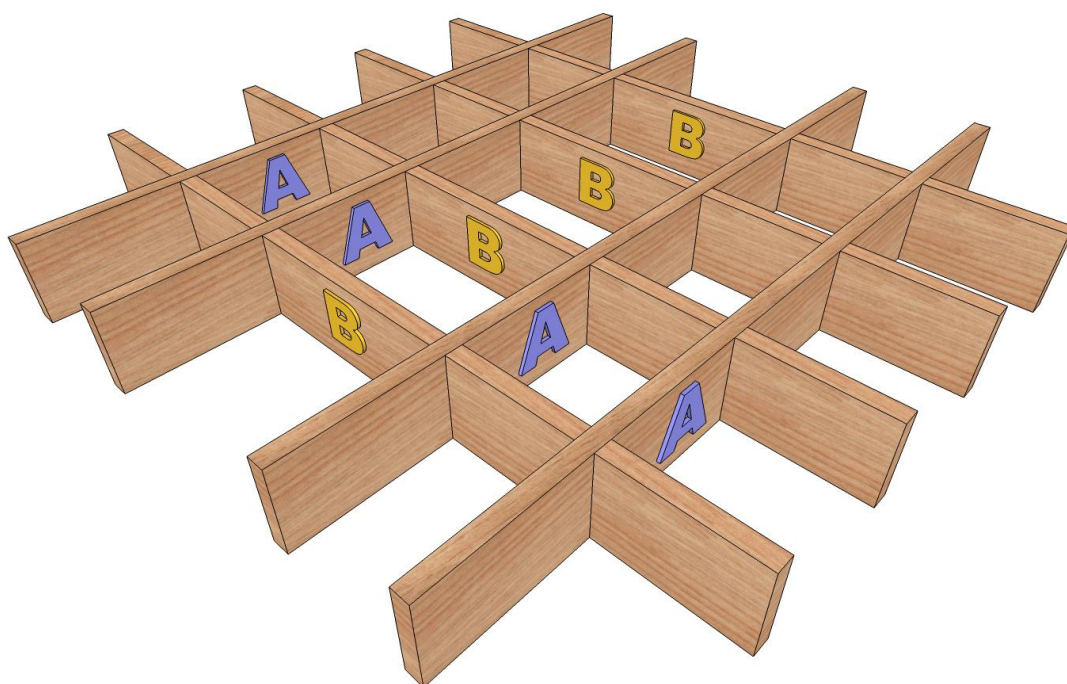


Plaque intermédiaire

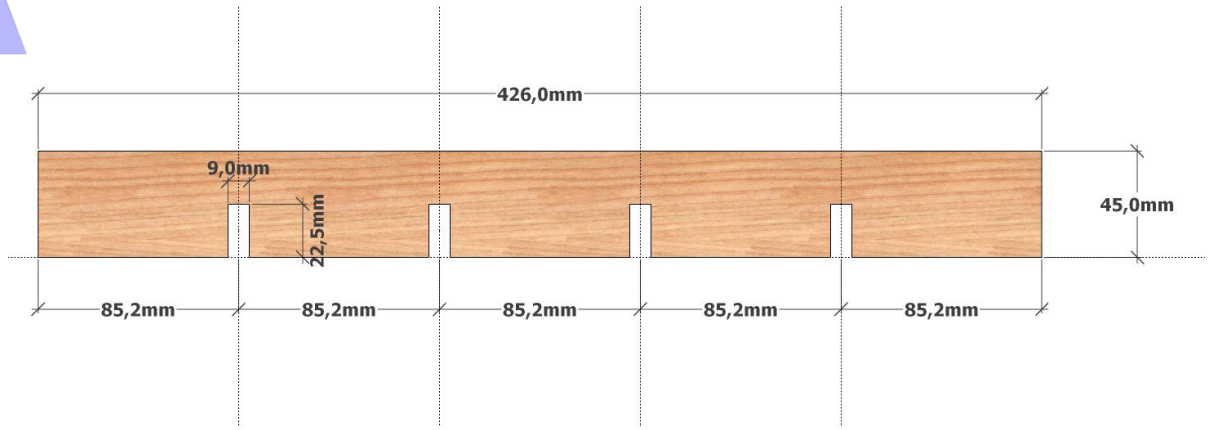


Pour que la plaque intermédiaire s'ouvre et se ferme correctement, on laissera 1 mm de jeu tout autour

Les compartiments à vis

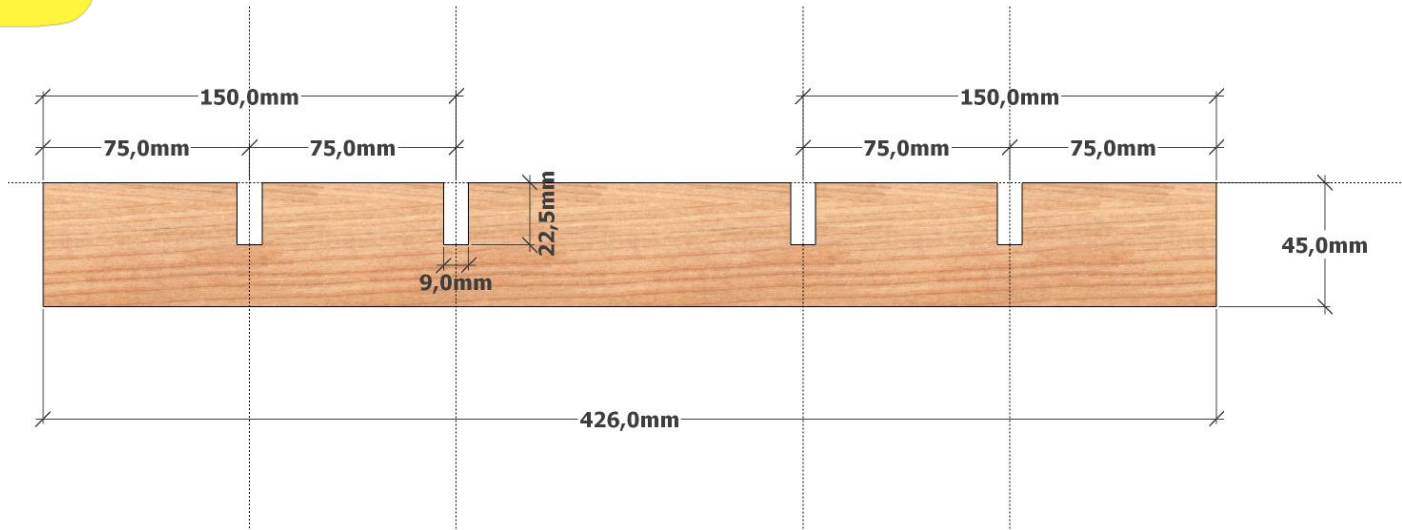


A



Ep : 9 mm

B



Ep : 9 mm

Le positionnement de la quincaillerie n'a pas besoin d'être extrêmement précis. On la placera juste de manière équilibrée.

