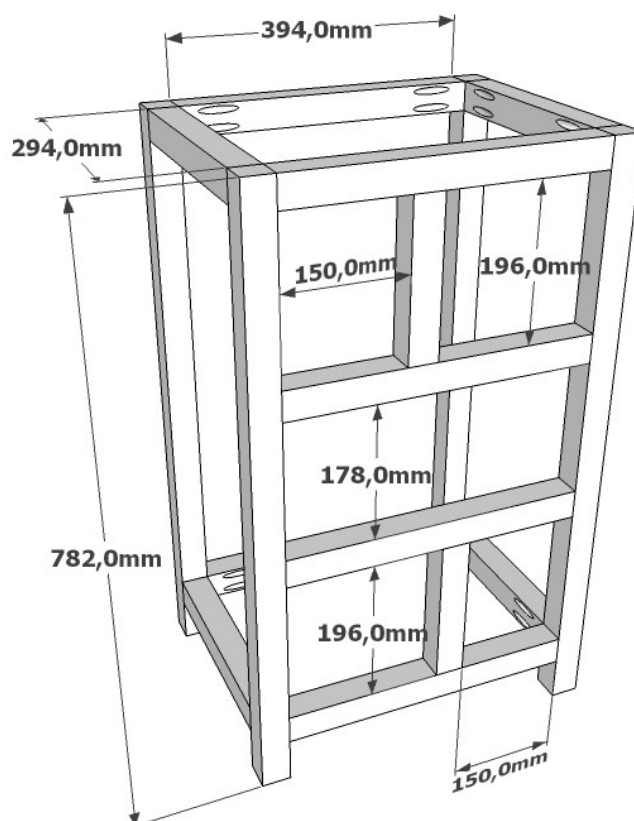
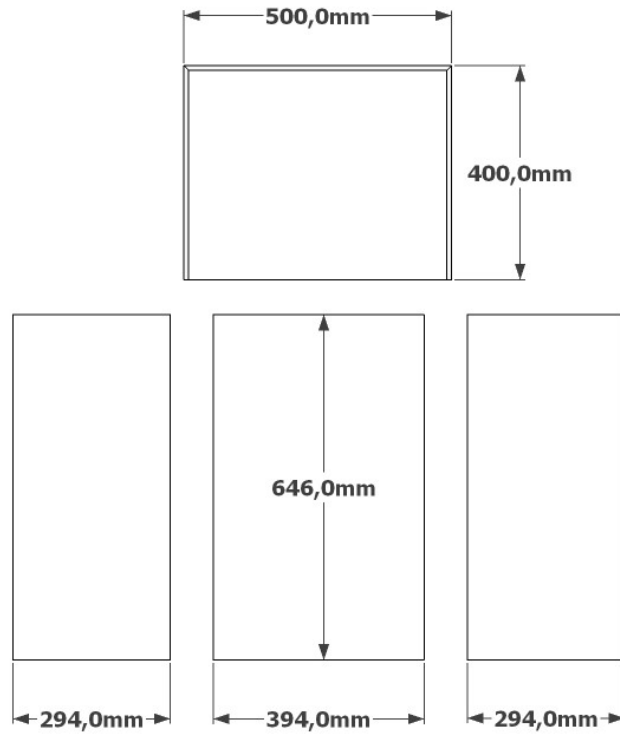


Liste des matériaux bois			
Type	ép.	larg.	Long
Tablette x 2	18 mm	400 mm	2 m
Tasseau x 4	38 mm	38 mm	2 m 40
Contreplaqué	10 mm	1200 mm	2400 mm
Liste quincaillerie			
Vis	Ø3 x 20	80 unités	
Vis	Ø4 x 40	60 unités	
Glissière x 5	250-390 mm		
Poignée de tiroir x 5			

## Le châssis :

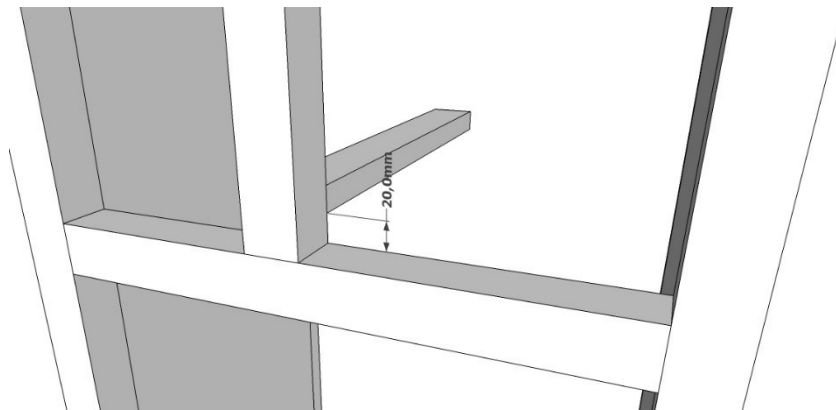


## Les tablettes :

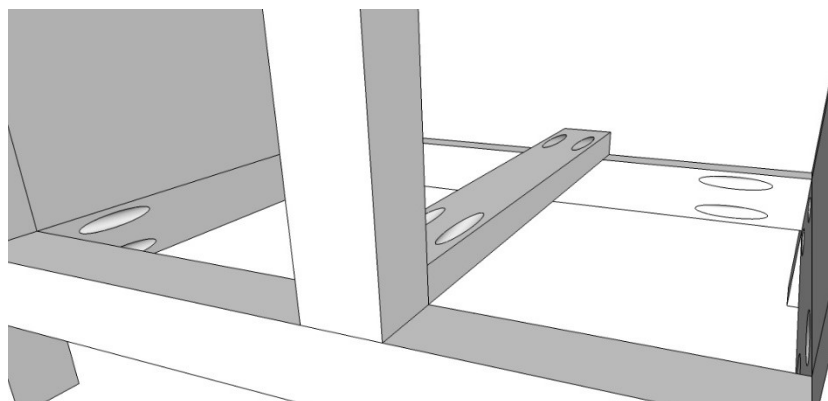


## Positionnement des supports de glissières

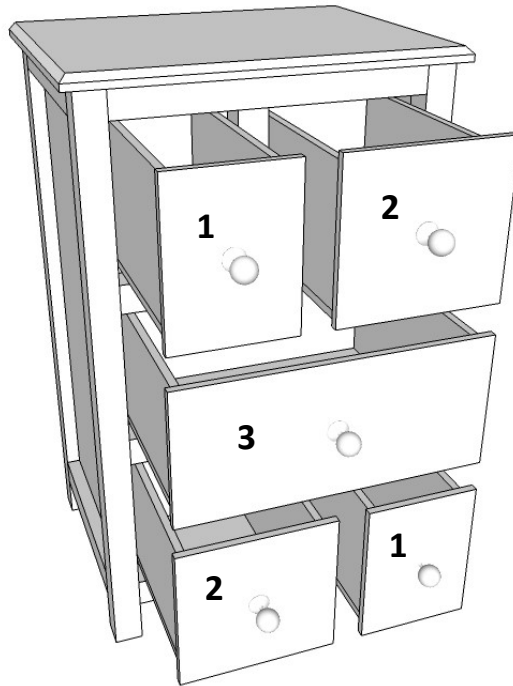
### Support du haut



### Support du bas

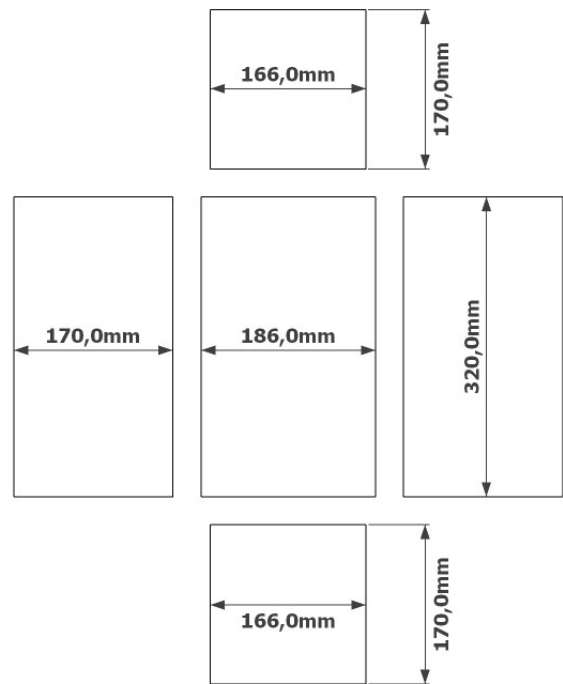
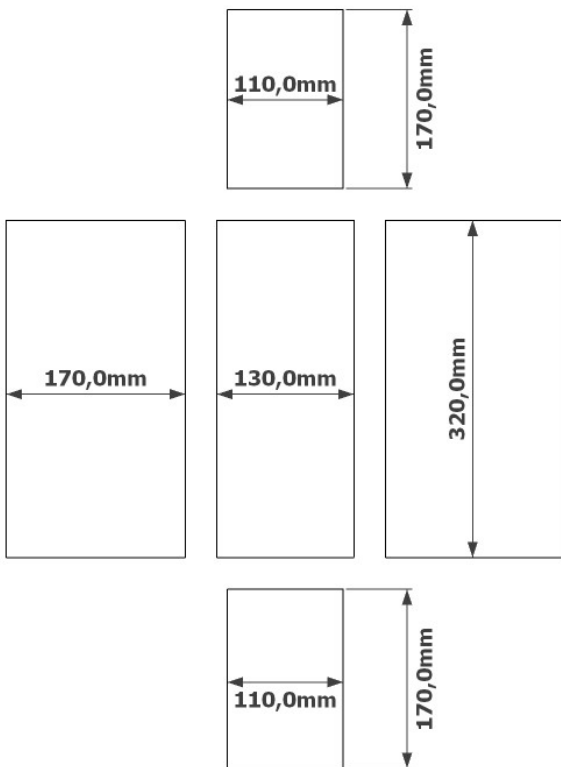


**Les tiroirs :**

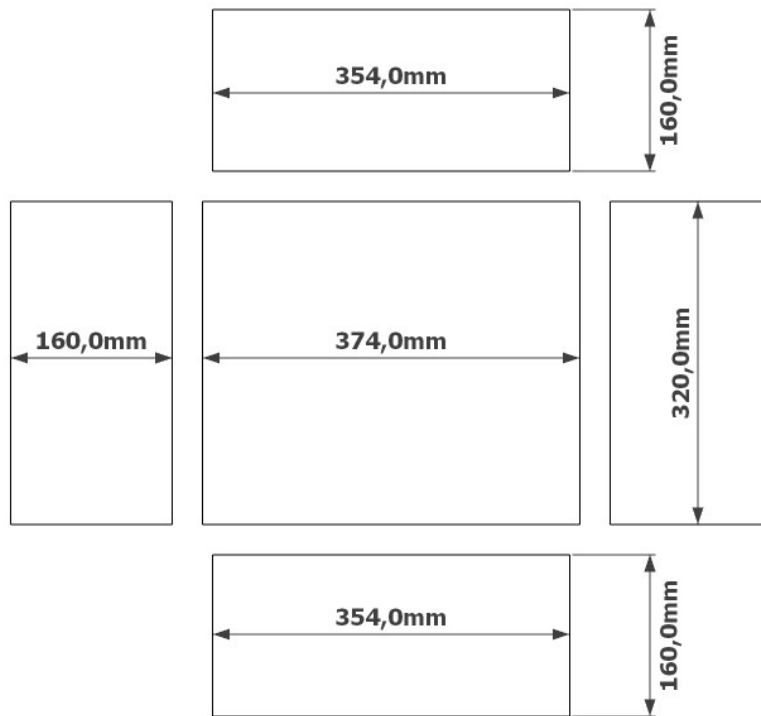


**Numéro 1 (sans façade) :**

**Numéro 2 (sans façade) :**



Numéro 3 (sans façade) :



Les façades (à ajuster sur place) :

