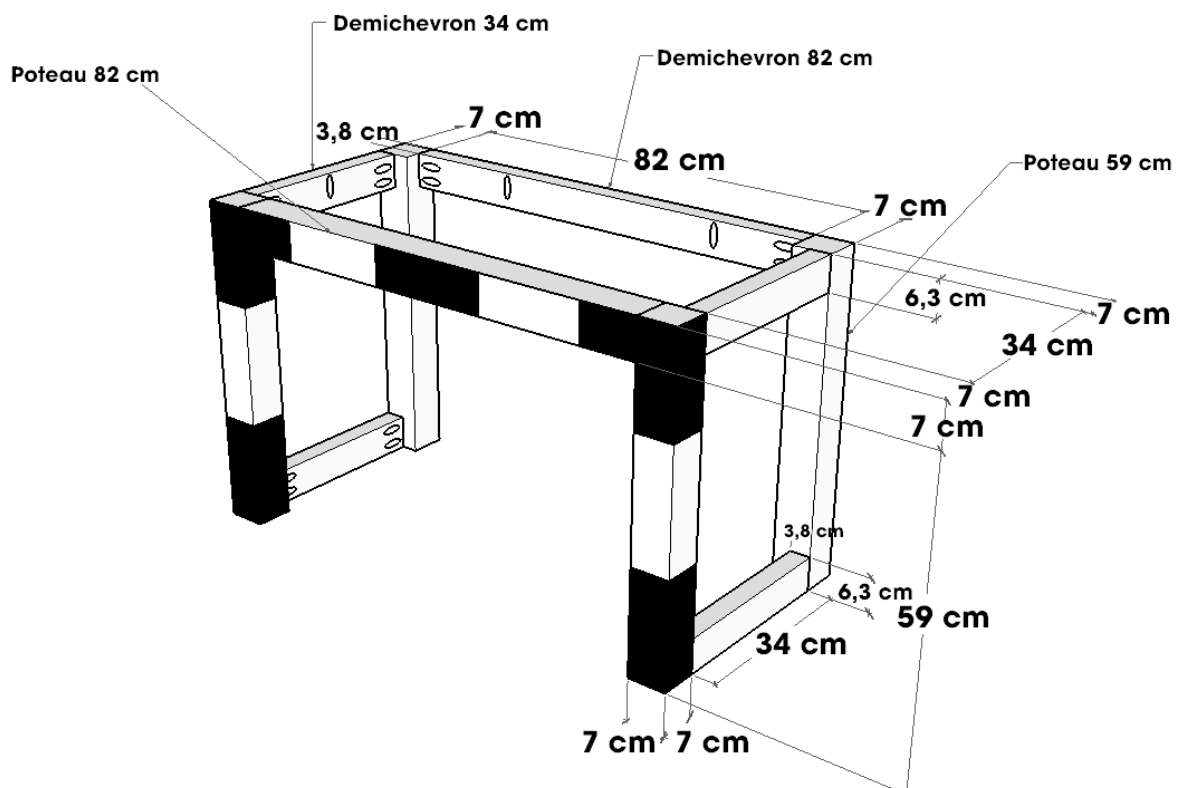


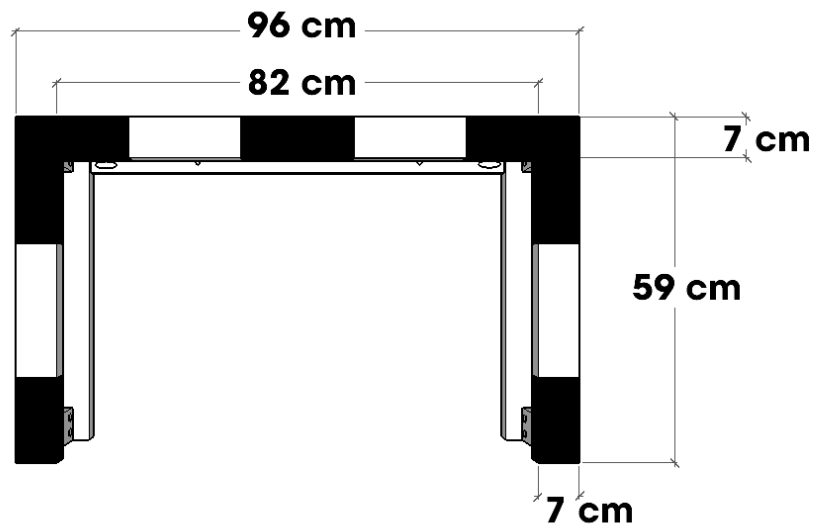
Bureau cage de foot

[Document Pdf téléchargé sur : VisserMalin.com - Tous droits réservés](#)

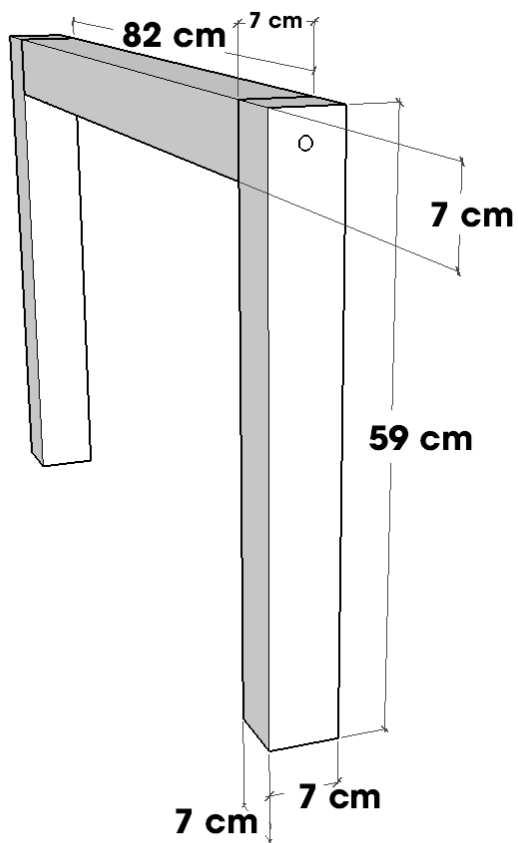
Liste des matériaux bois				
Type	unité	ép.	larg.	Long
Poteau	4	70 mm	70 mm	590 mm
Poteau	1	70 mm	70 mm	820 mm
Demi-chevron	4	38 mm	63 mm	340 mm
Demi-chevron	1	38 mm	63 mm	820 mm
Contreplaqué	1	18 mm	960 mm	480 mm
Liste quincaillerie				
Vis	30 unités	Ø3 x 35		
Vis	2 unités	Ø3 x 100		

La structure :

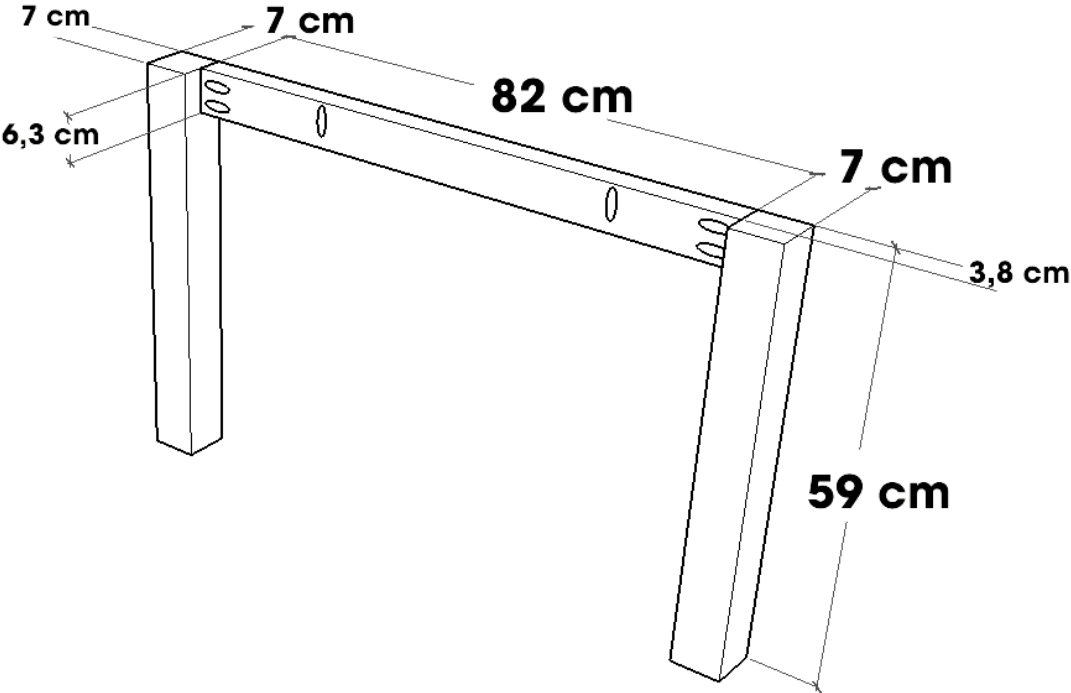




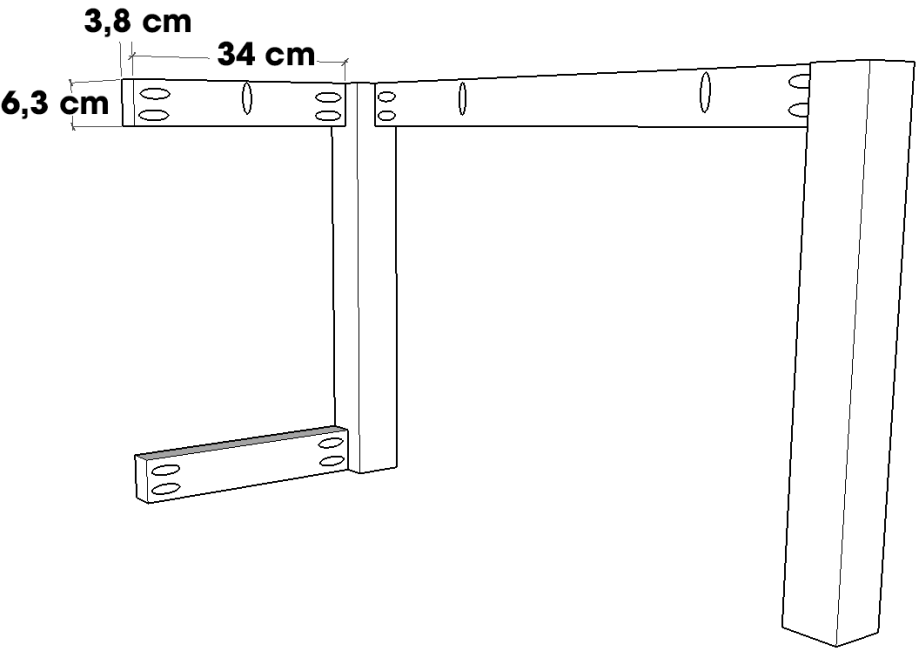
Façade :



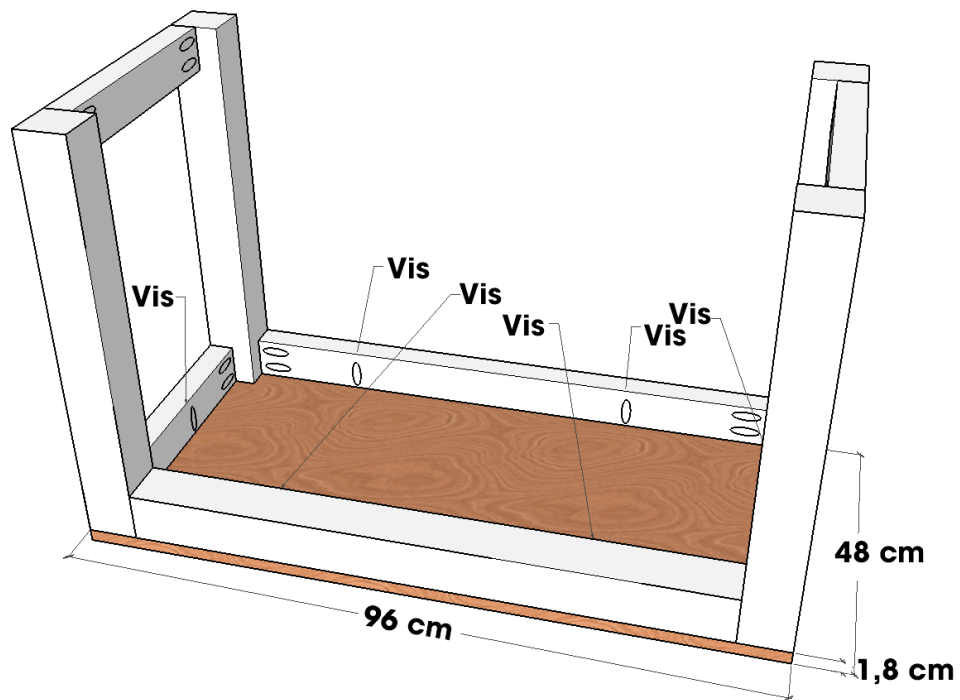
Structure arrière :



Montage Demi-chevrons:



Montage contreplaqué:



Bureau Cage de Foot

[Document Pdf téléchargé sur :](#)
VisserMalin.com - Tous droits réservés