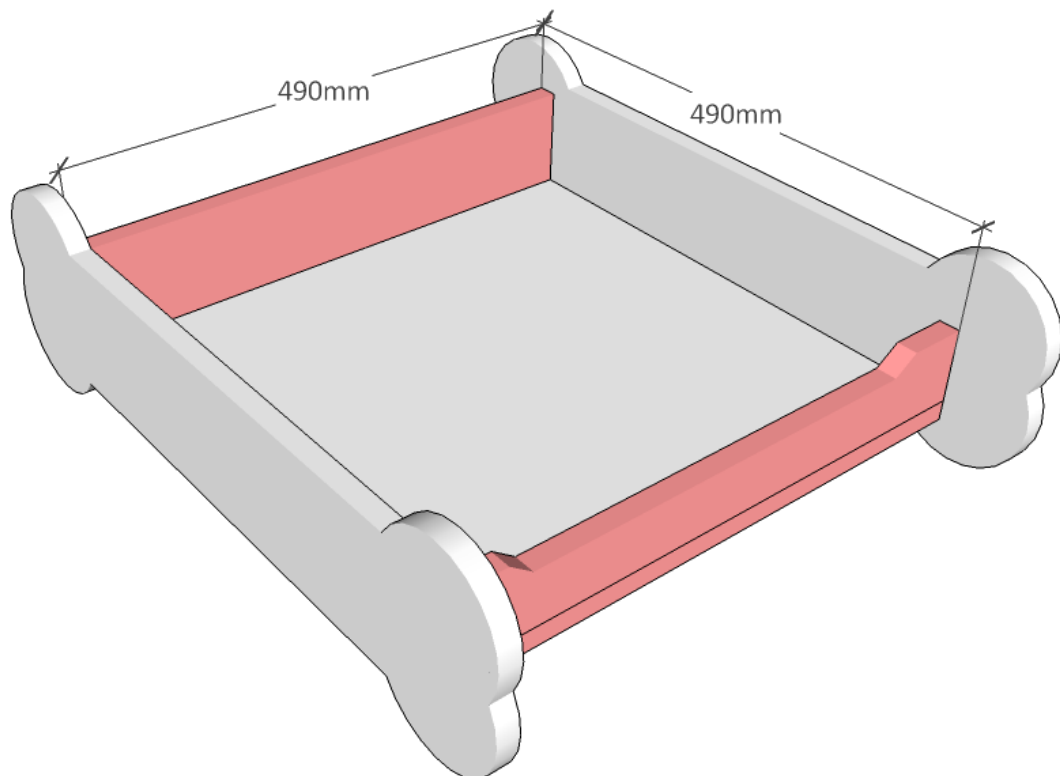
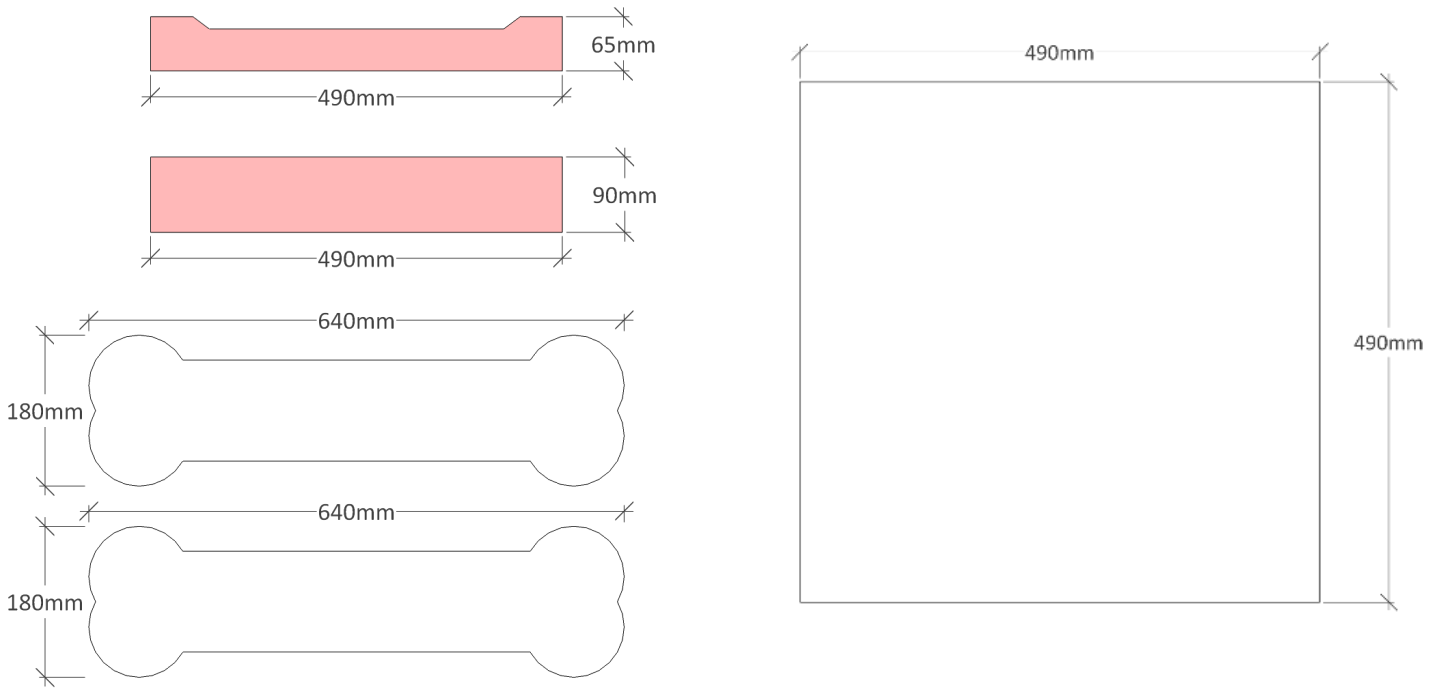


| Liste des matériaux bois  |       |        |           |
|---------------------------|-------|--------|-----------|
| Type                      | ép.   | larg.  | Long      |
| Planche                   | 19 mm | 90 mm  | 1 x 49 cm |
| Planche                   | 19 mm | 65 mm  | 1 x 49 cm |
| Panneau Contreplaqué      | 19 mm | 490 mm | 490 mm    |
| 2 x Panneaux Contreplaqué | 19 mm | 640 mm | 180 mm    |

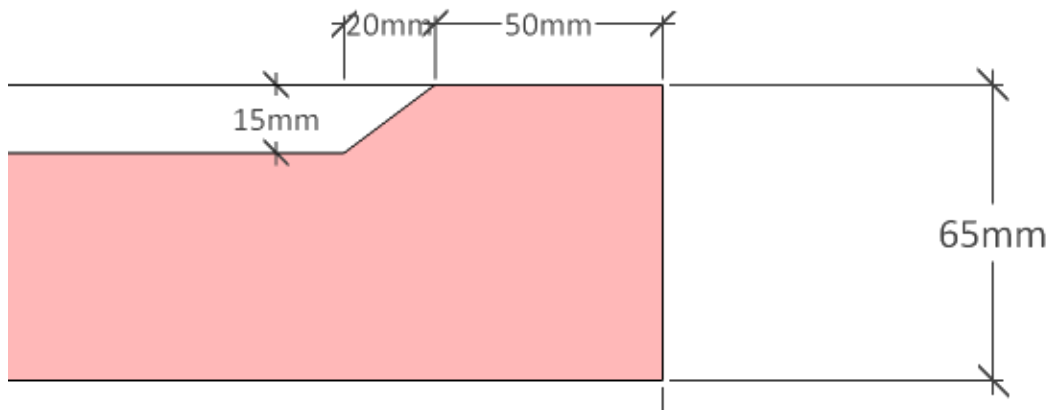
## La structure :



**Les pièces:**



**Devant :**



**Les côtés :**

