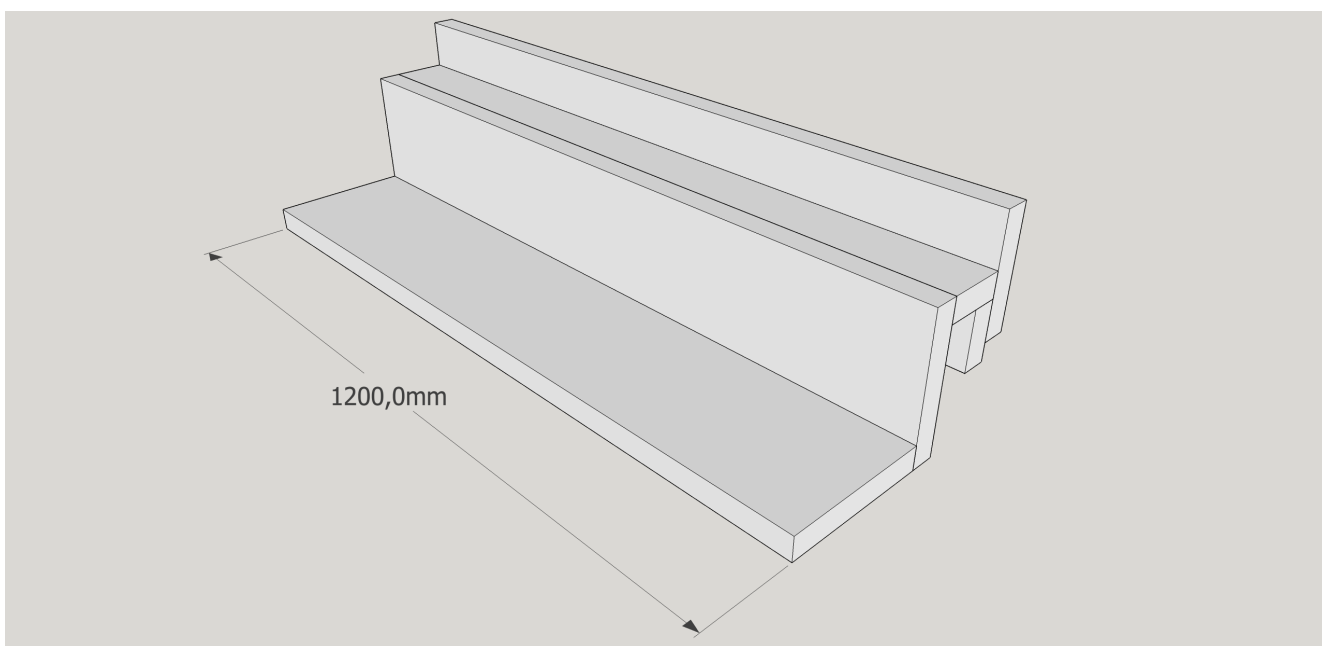


Liste des matériaux bois			
Type	ép.	larg.	Long
Planche	38 mm	90 mm	2 x 120 cm
Planche	38 mm	180 mm	1 x 120 cm
Planche	38 mm	230 mm	2 x 120 cm

Longueur :



Coupe :

