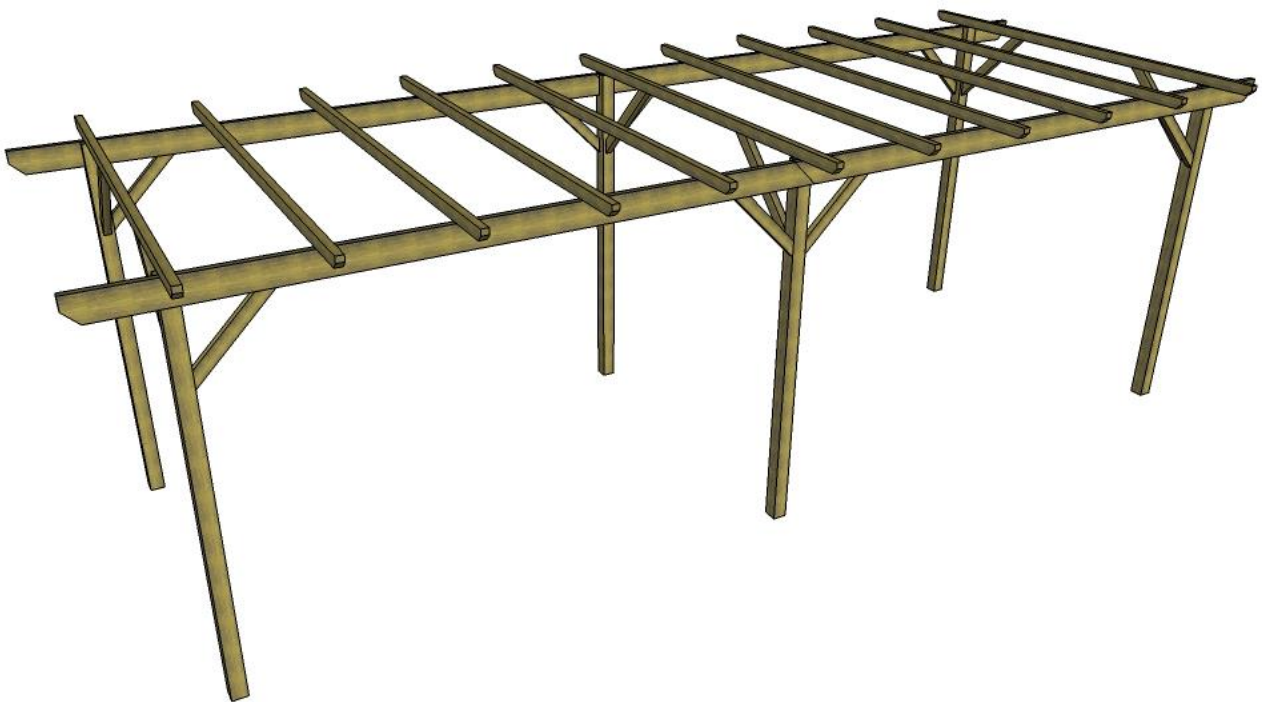


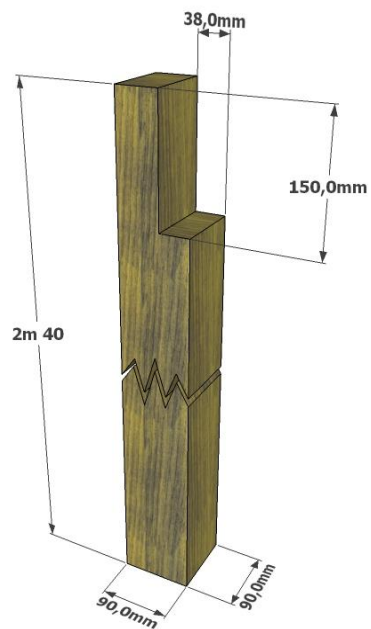
# La pergola

[Document Pdf téléchargé sur :  
VisserMalin.com - Tous droits réservés](#)

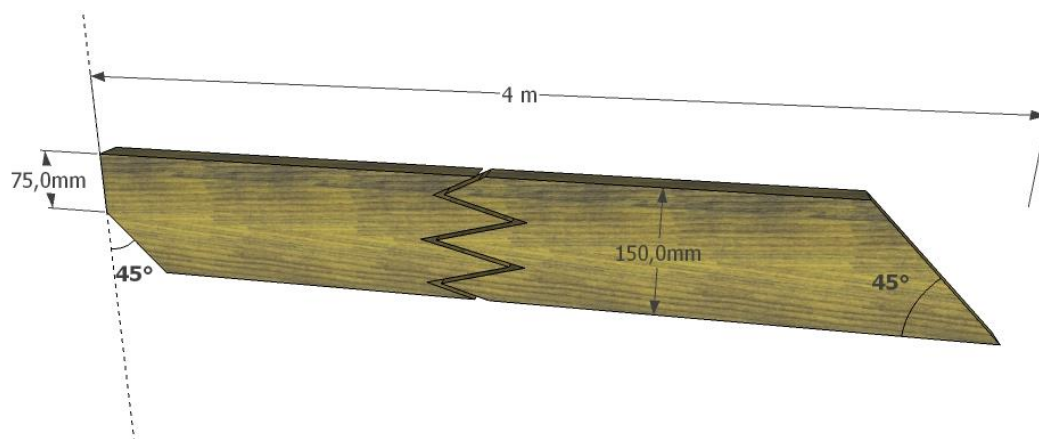
Liste des matériaux bois			
Type	ép.	larg.	Long
6 Poteaux	90 mm	90 mm	2 m 50
4 Planches	38 mm	150 mm	4 m
2 Planches	38 mm	70 mm	3 m
13 chevrons	45 mm	70 mm	3 m
Liste quincaillerie			
Vis inox	Ø6 x 60	120 unités	
12 Equerres			



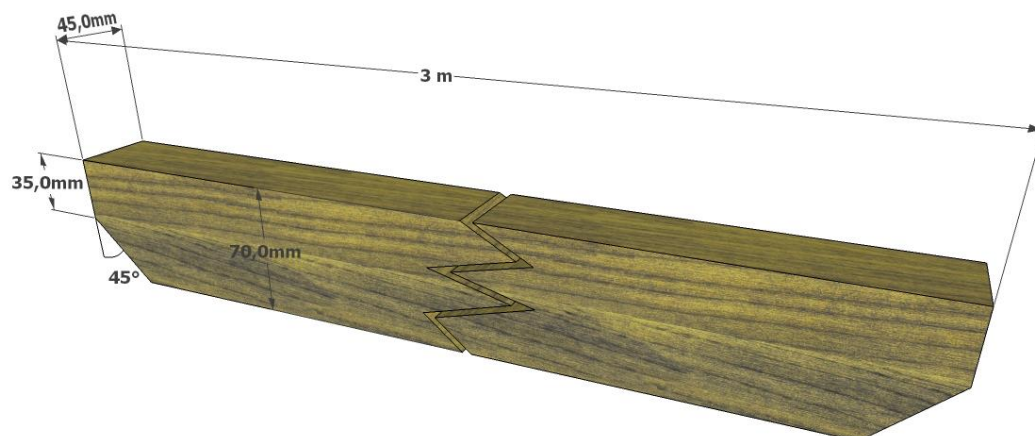
## Les poteaux :



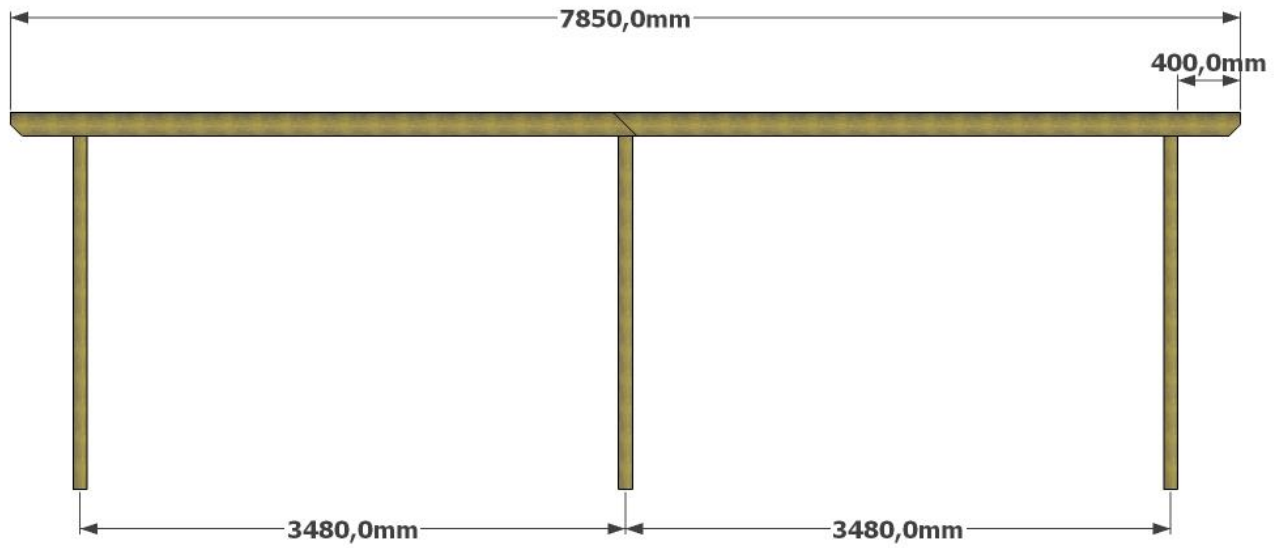
## Les planches porteuses :



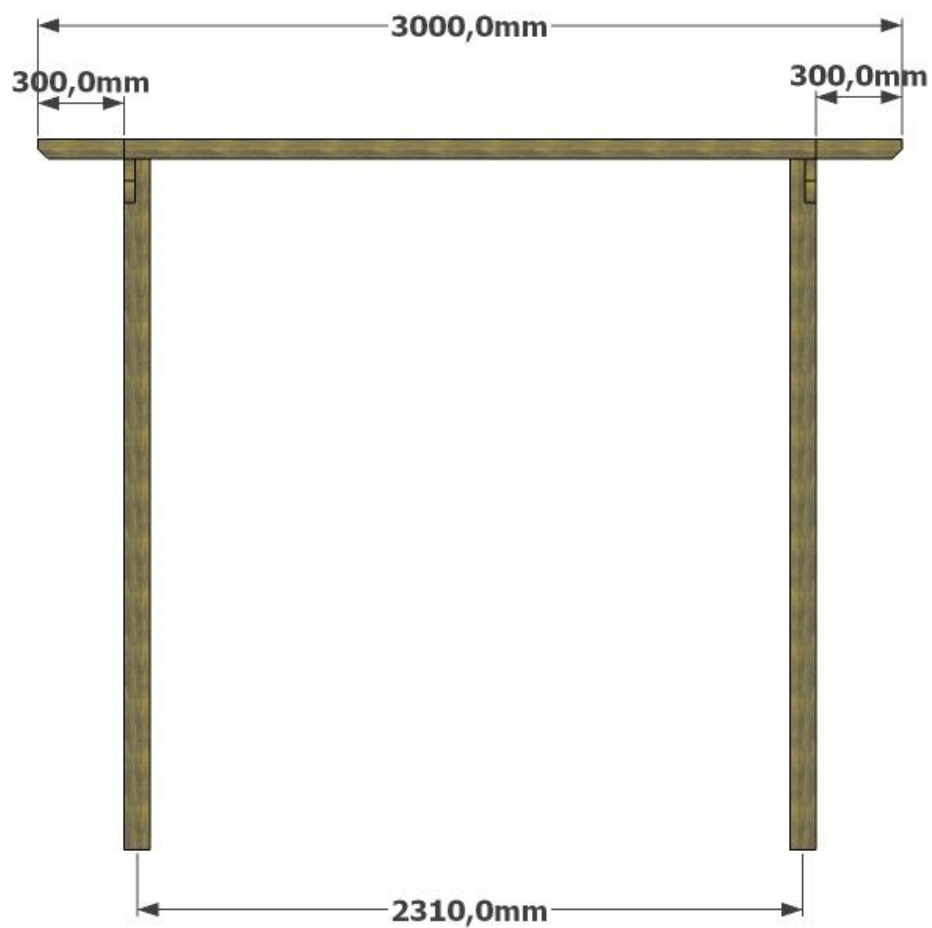
## Les chevrons :



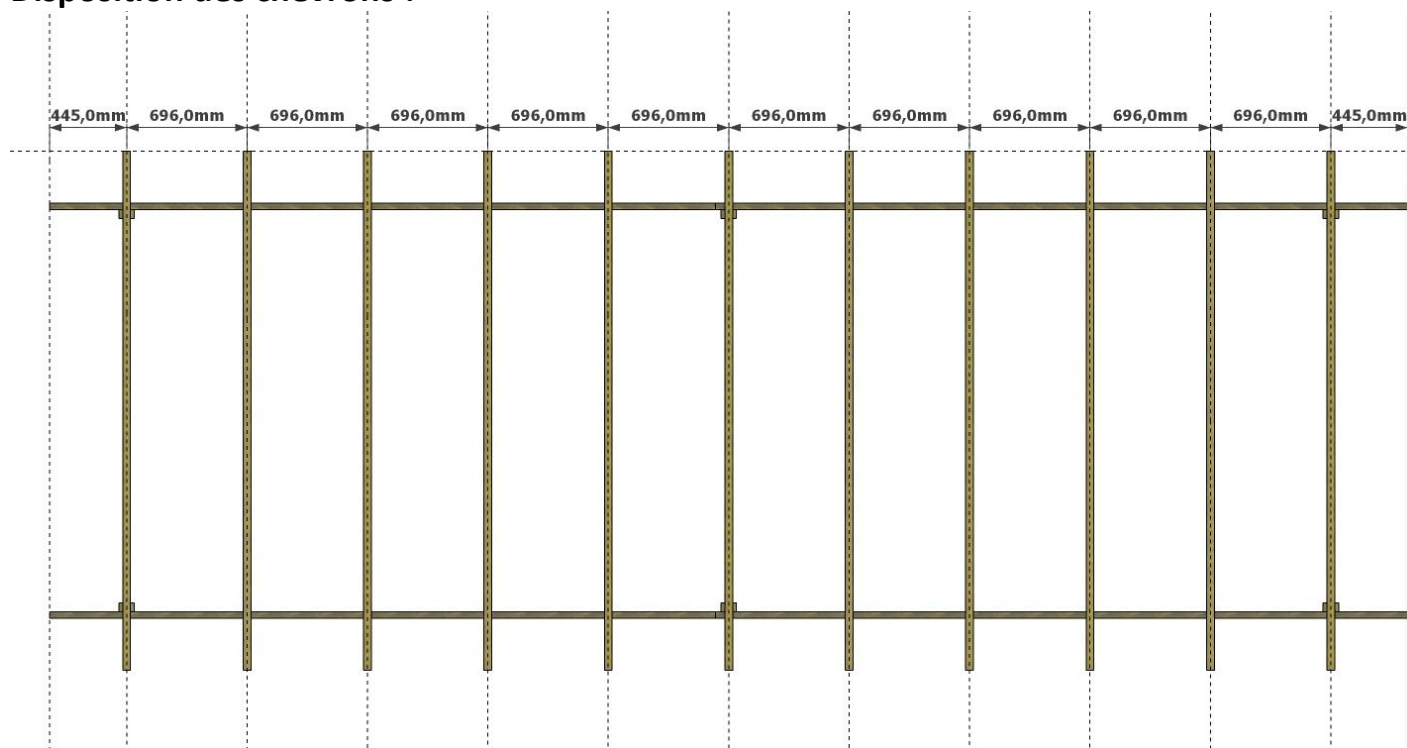
**Vue de face (planches + poteaux) :**



**Vue de côté (chevrons + poteaux) :**

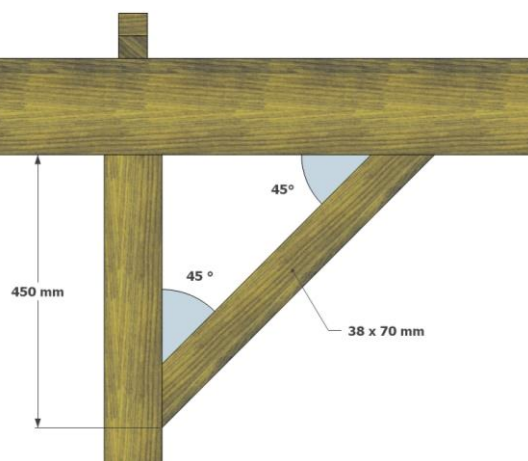


## Disposition des chevrons :



## Les jambes de force :

- Poteau / planche



- Poteau / chevron

