

LE BUREAU [EP 42]

Liste des matériaux bois			
Type	ép.	larg.	Long
Planche	13 mm	60 mm	2 x 1050 mm
Planche	13 mm	90 mm	3 x 600 mm
Planche	13 mm	140 mm	1 x 300 mm
Planche	13 mm	80 mm	2 x 140 mm
Planche	13 mm	60 mm	2 x 300 mm

Contreplaqué : X 2

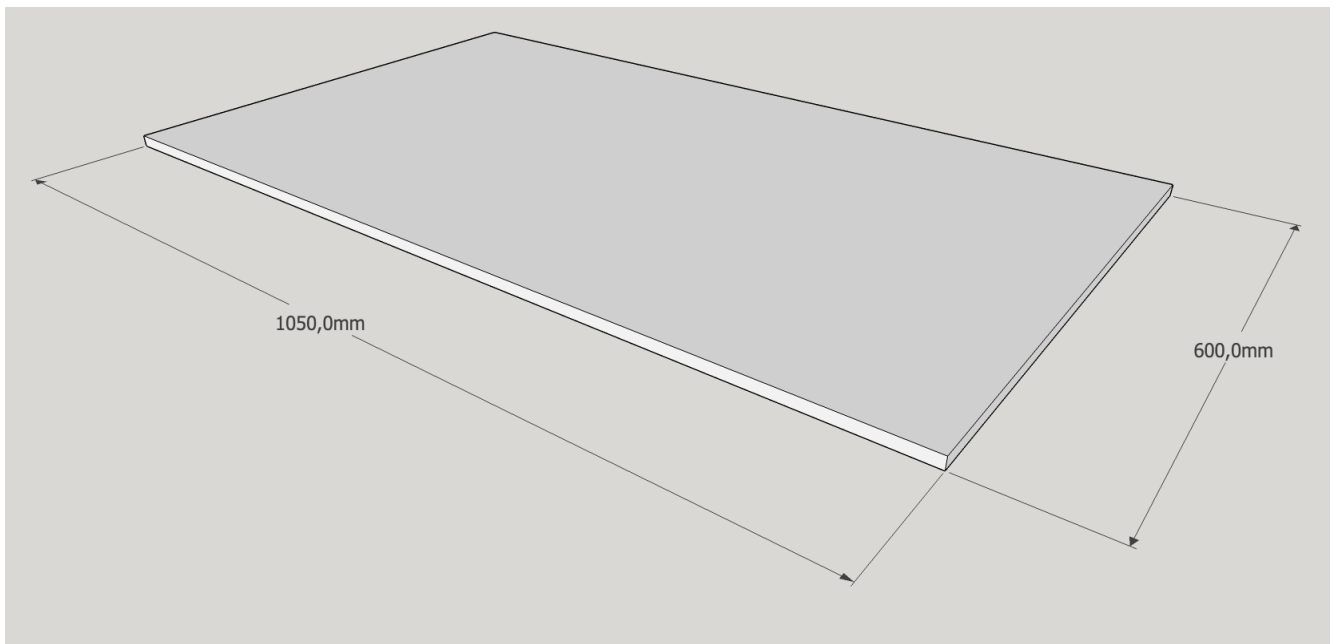
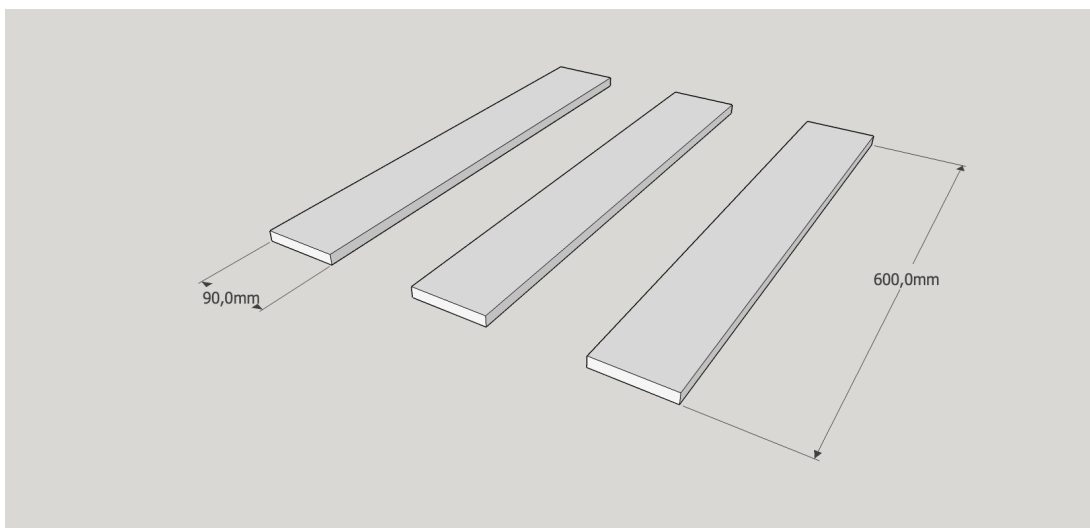
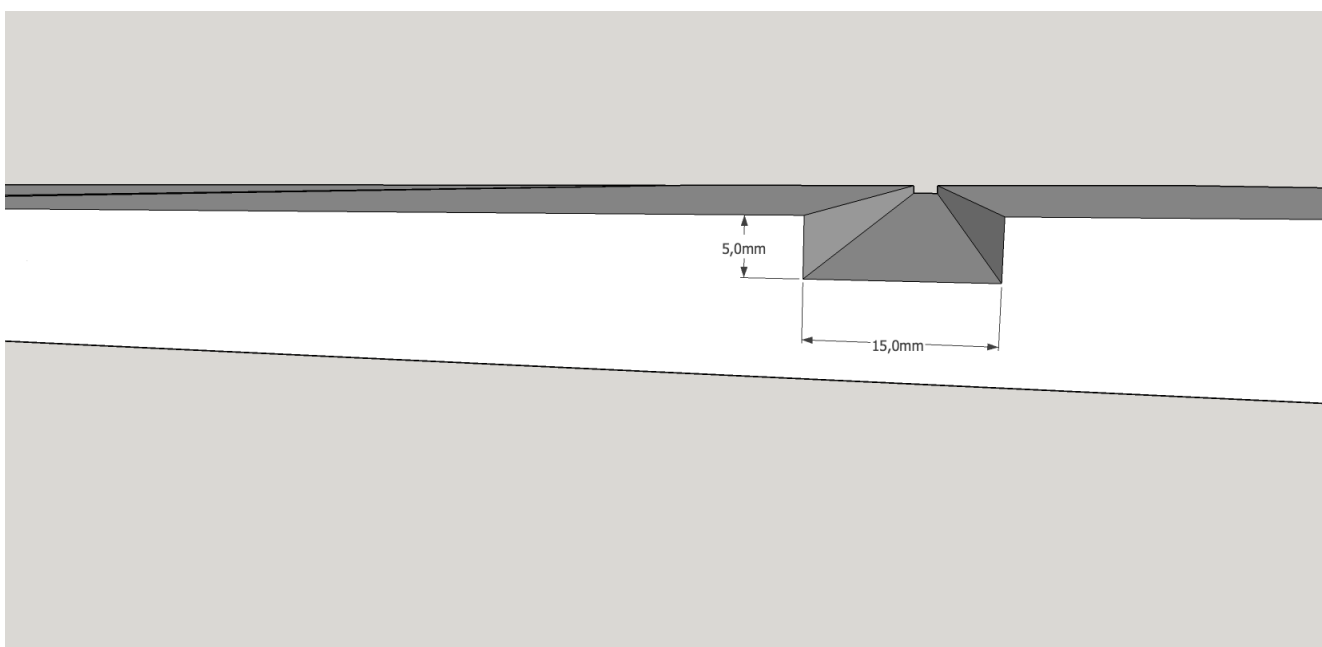
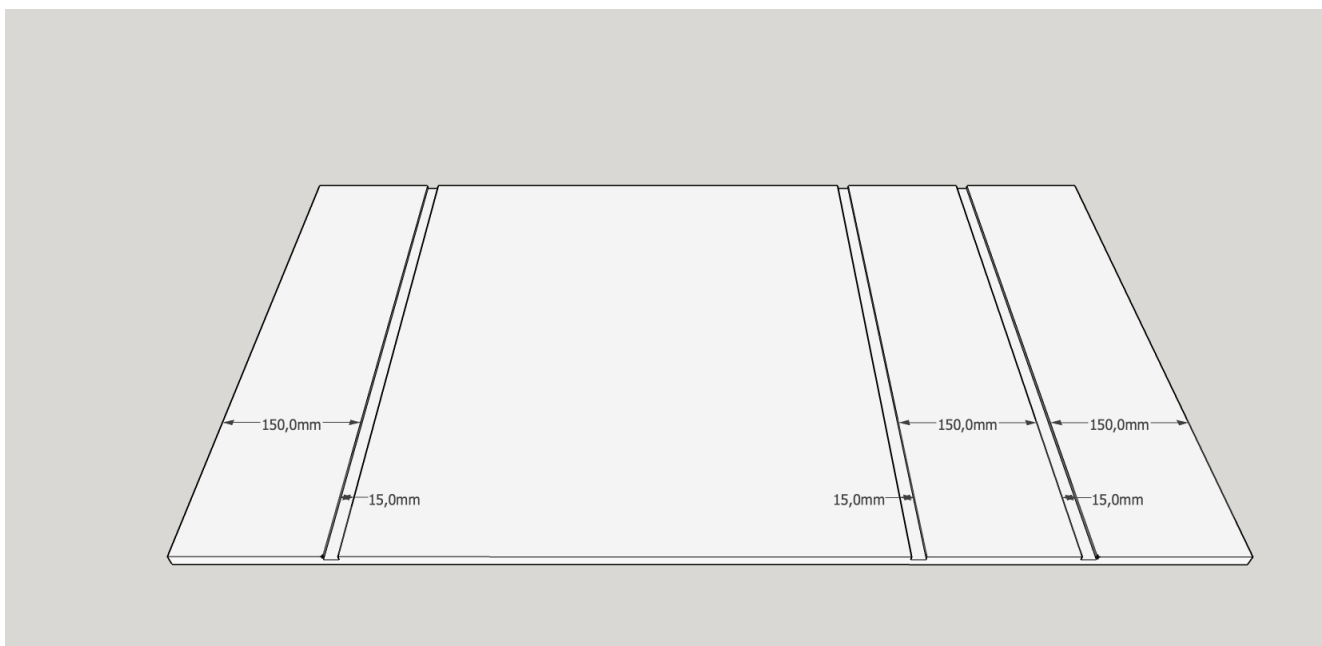


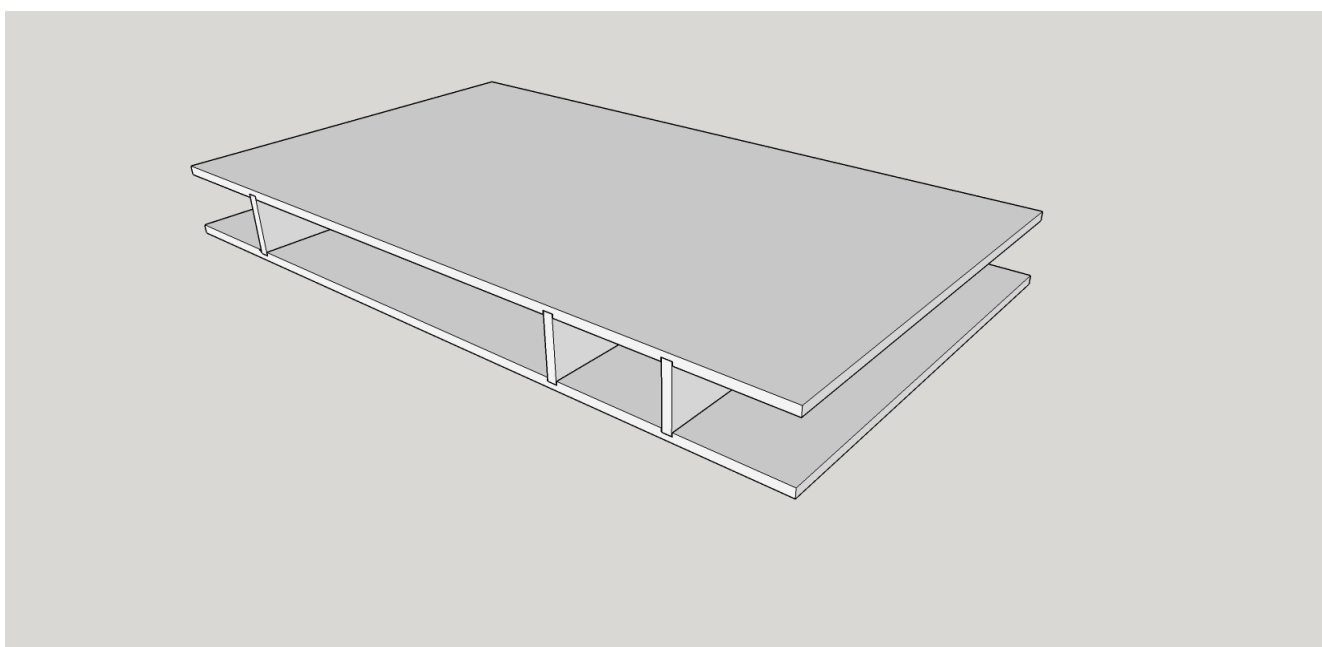
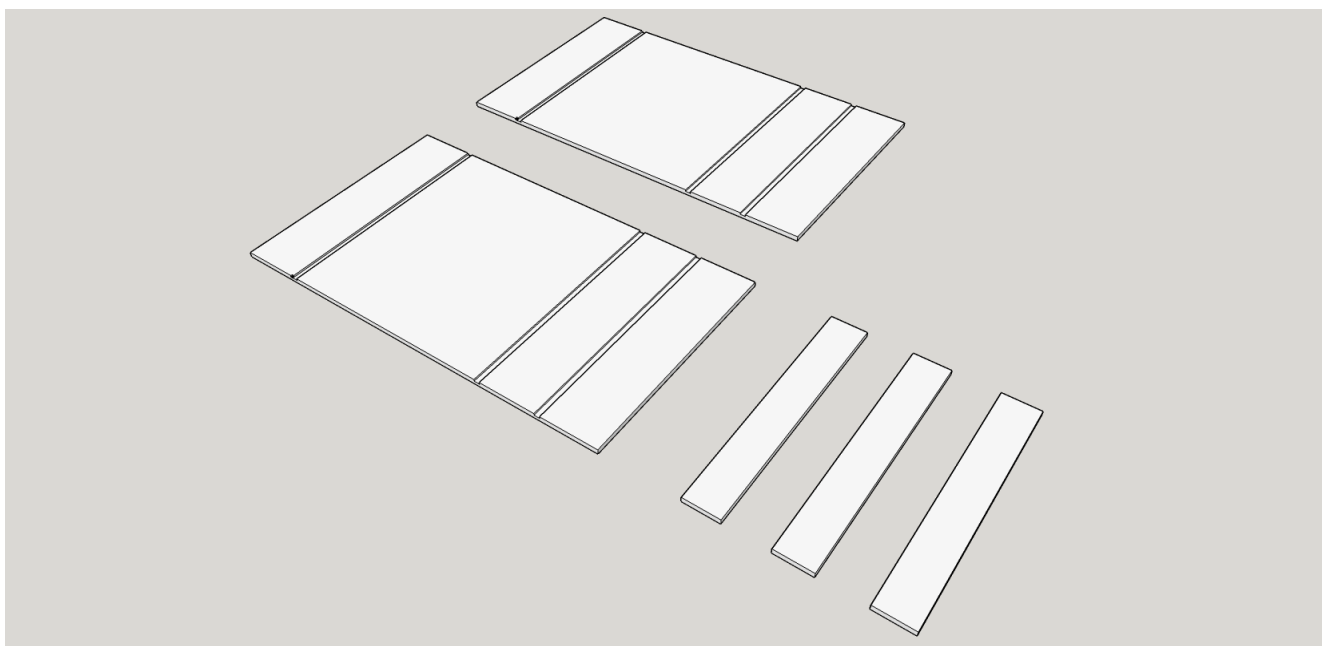
Planche de refend : X 3



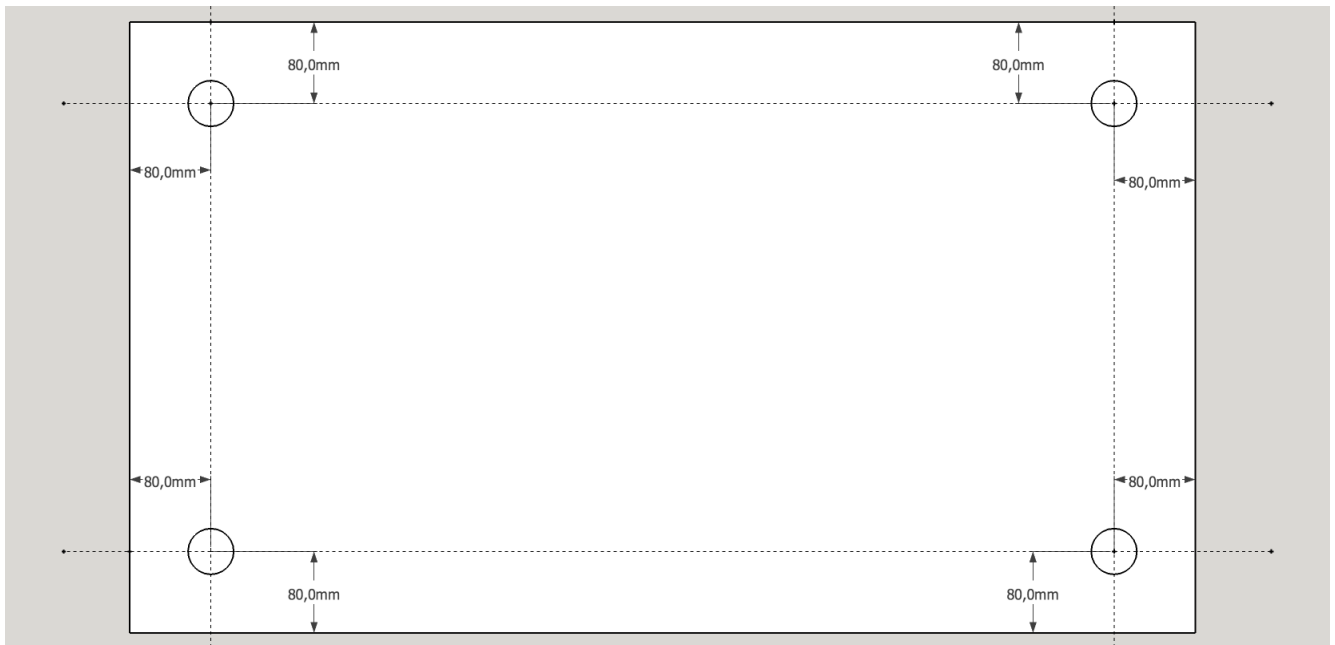
Rainures dans contreplaqué : X 2



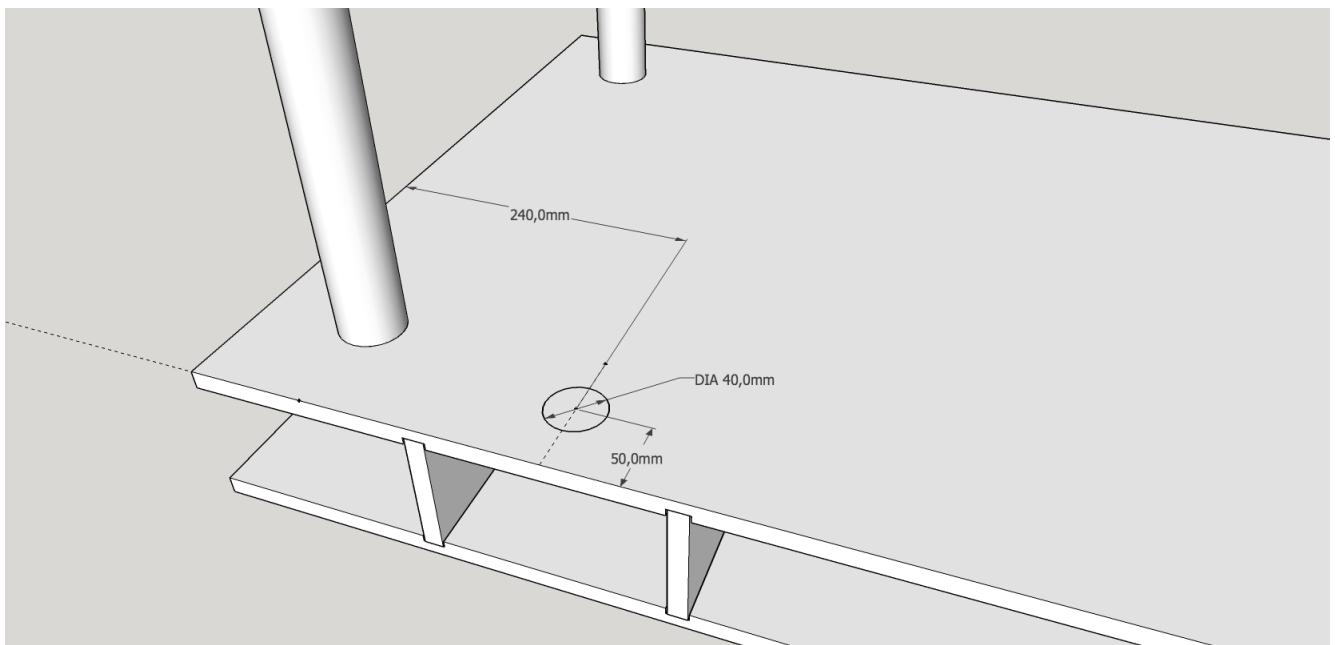
Assemblage :



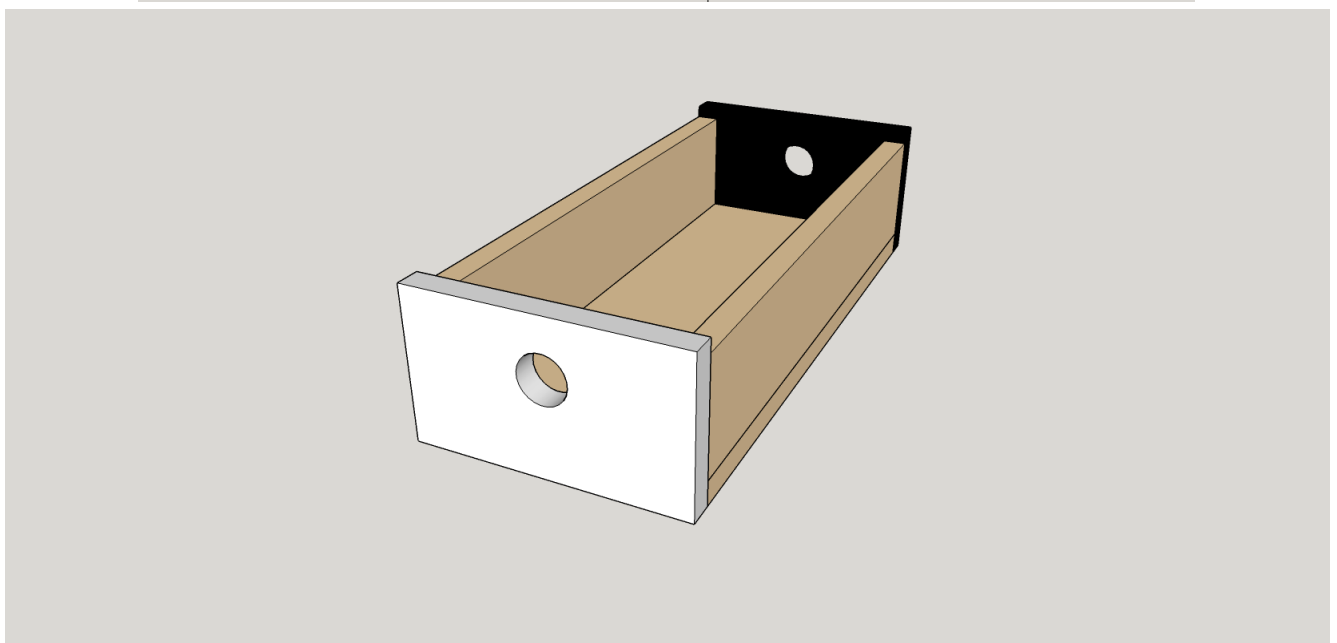
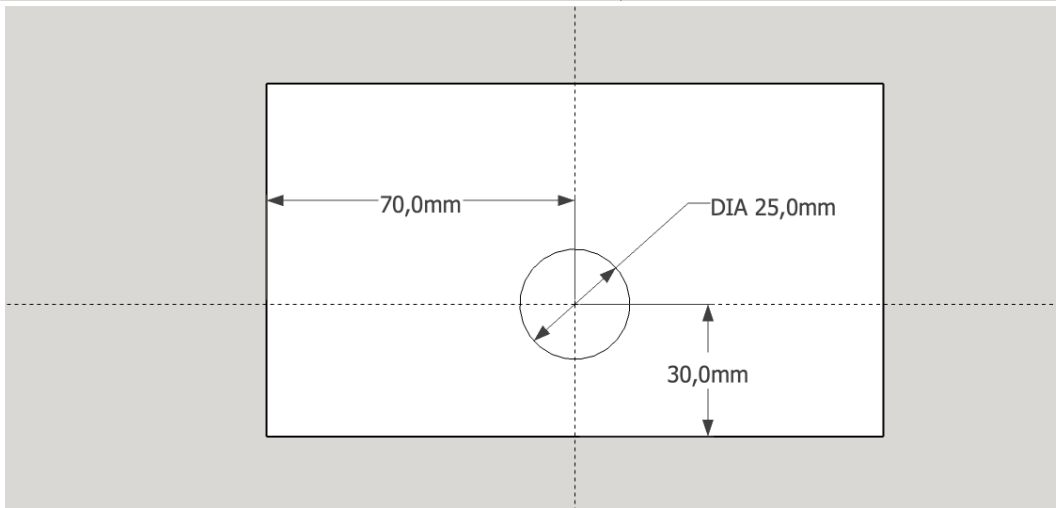
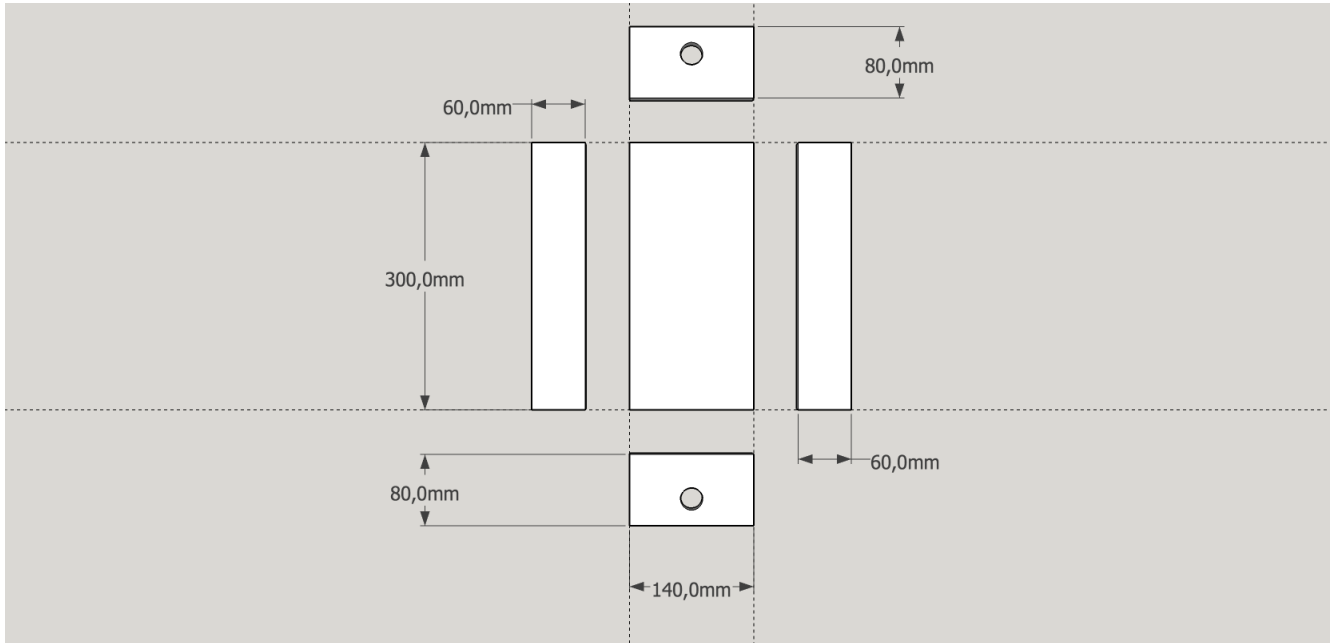
Pieds :

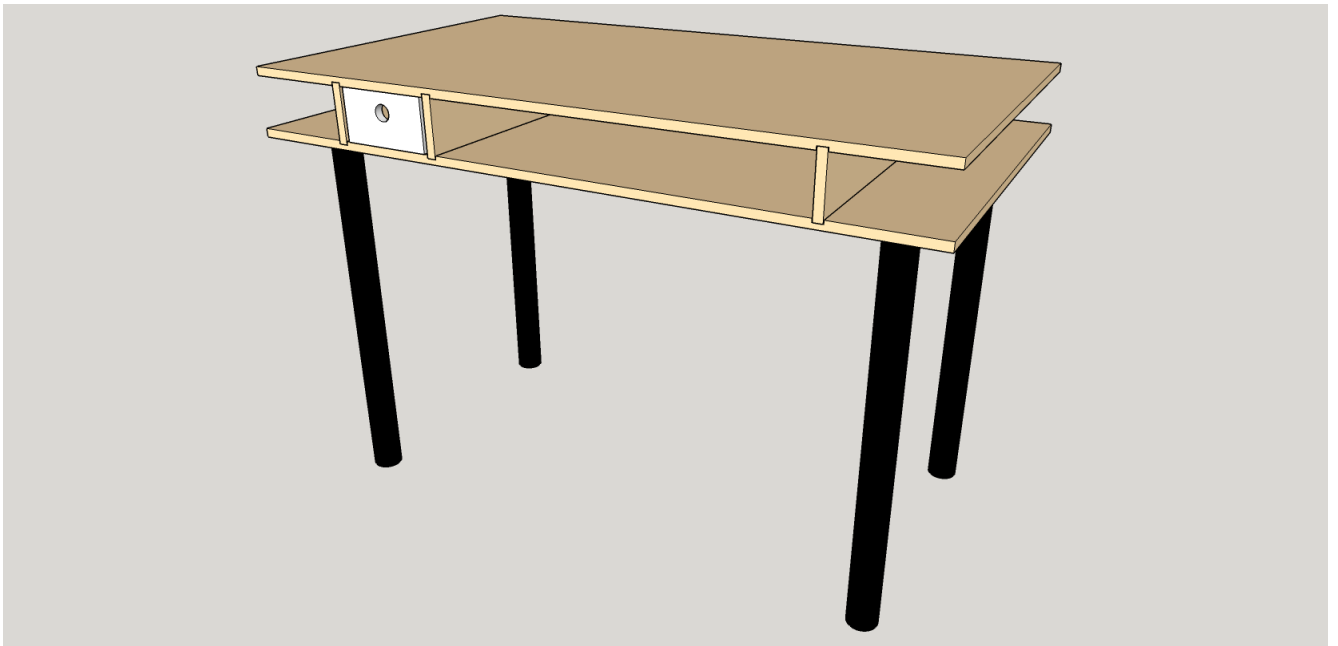


Passage pour câbles :



Tiroir :





LE BUREAU

[EP 42]