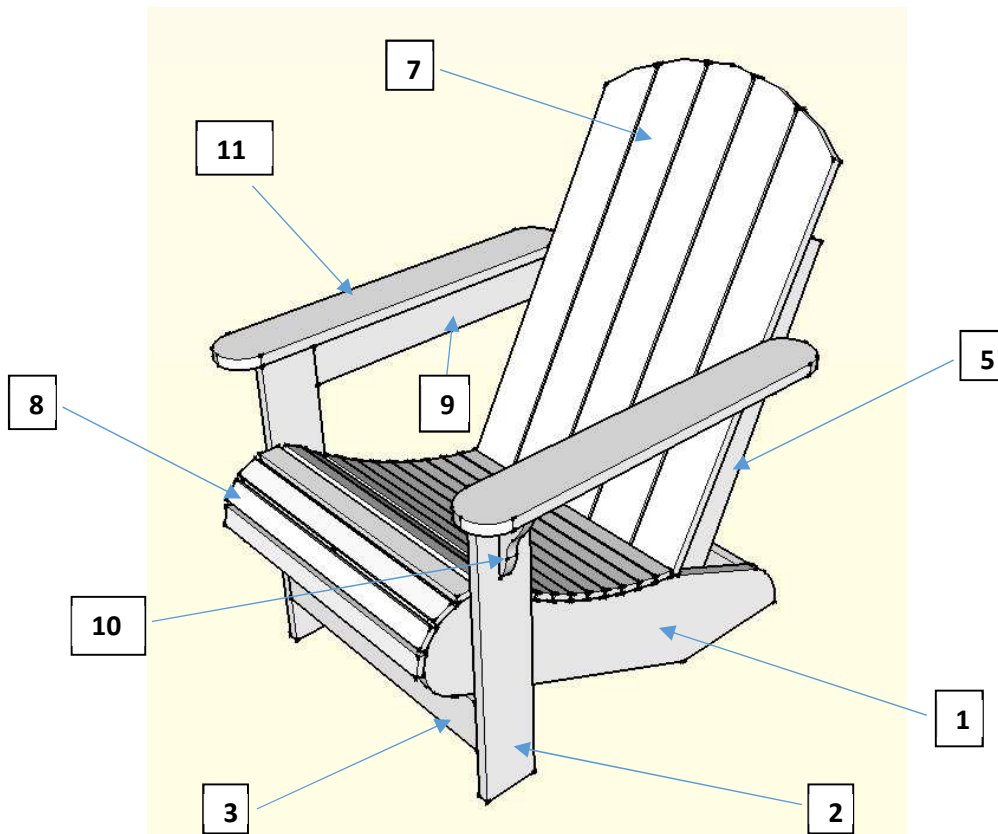
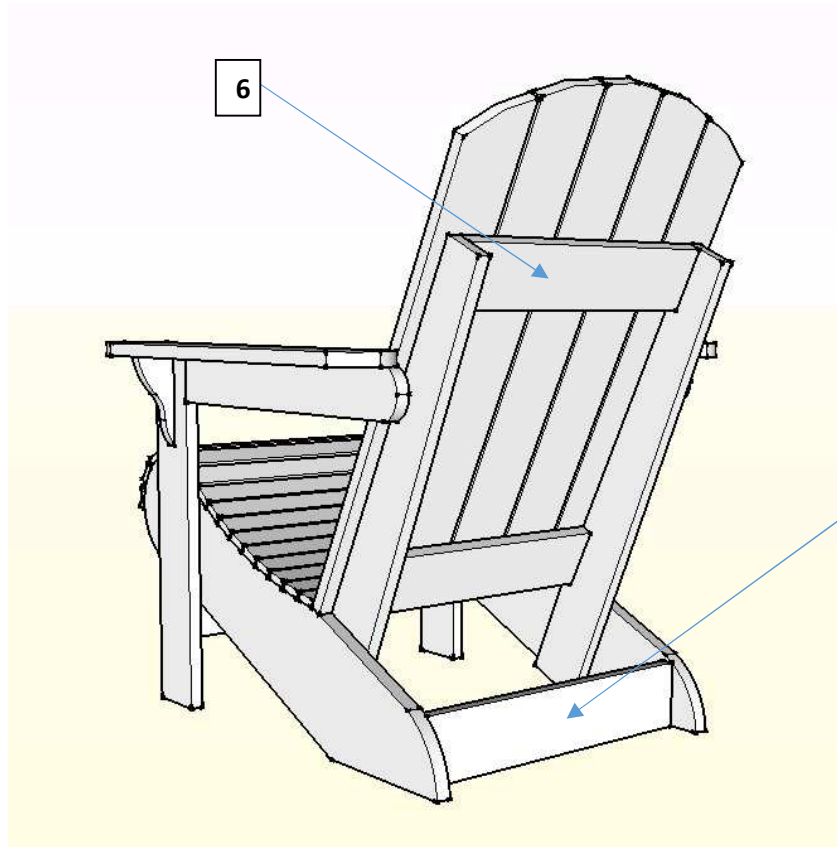
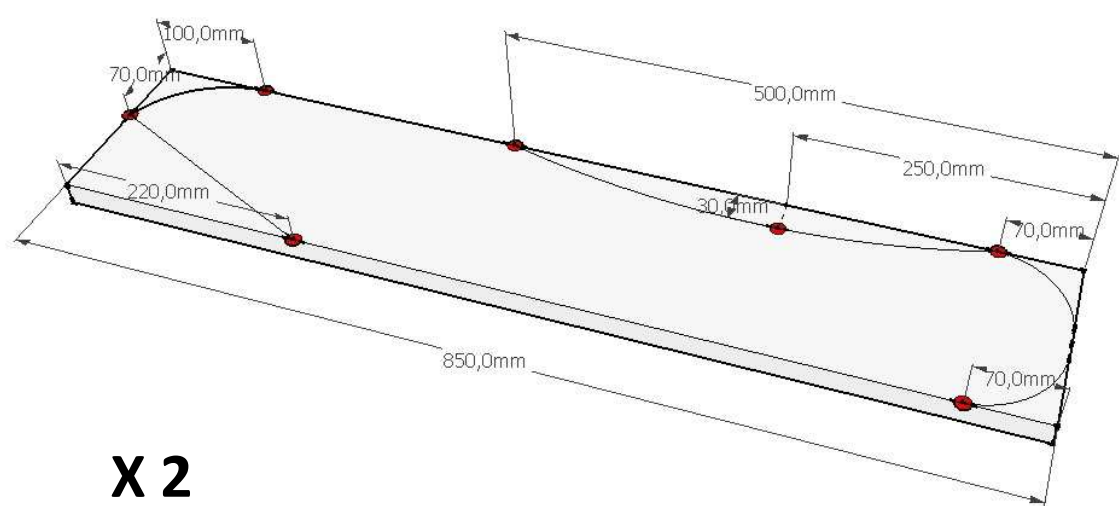


Liste des matériaux bois			
Type	ép.	larg.	Long
Planche	19 mm	96 mm	5 x 80 cm
Planche	19 mm	96 mm	2 x 70 cm
Planche	19 mm	96 mm	2 x 55 cm
Planche	19 mm	96 mm	2 x 75 cm
Planche	19 mm	96 mm	1 x 45,8 cm
Planche	19 mm	96 mm	1 x 50 cm
Planche	19 mm	96 mm	2 x 420 mm
Planche	19 mm	71 mm	2 x 50 cm
Planche	21 mm	170 mm	2 x 85 cm
liteau	12 mm	35 mm	16 x 50 cm
Liste quincaillerie			
Vis	Ø3 x 45	38 unités	
Vis	Ø3 x 25	52 unités	
boulons	Ø5 x 45 mm	8 unités	
Rondelle	Ø5	8 unités	





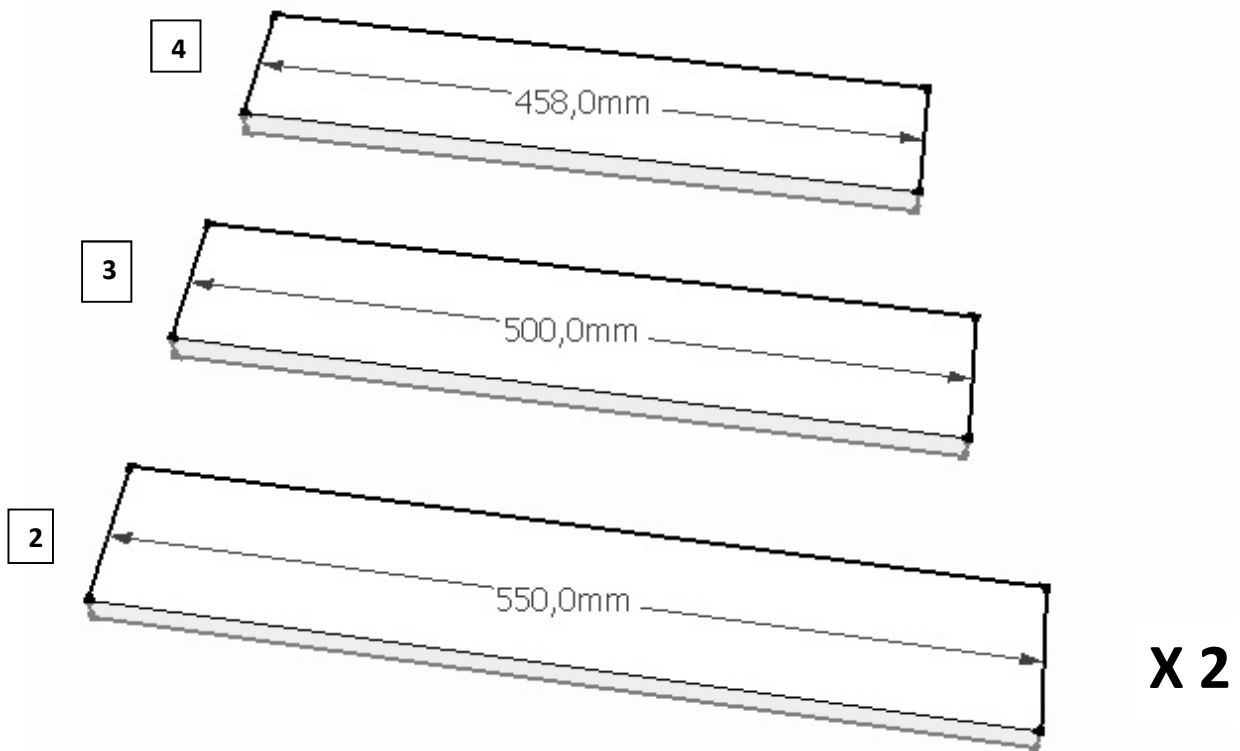
Numéro 1 :
(section 170 x 21 mm)



X 2

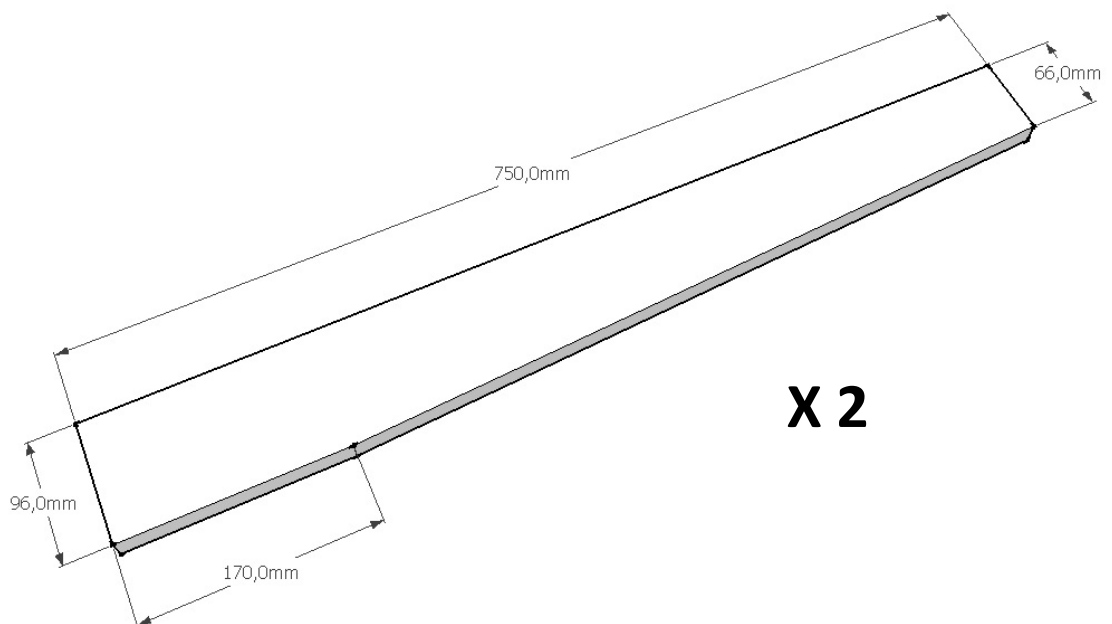
Numéro 2, 3, 4 :

(section 96 x 19 mm)



Numéro 5 :

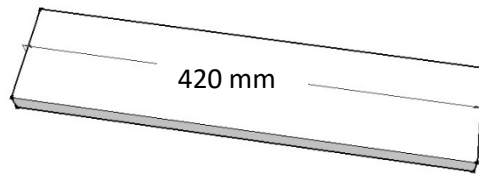
(section 96 x 19mm)



Numéro 6 et 7 :

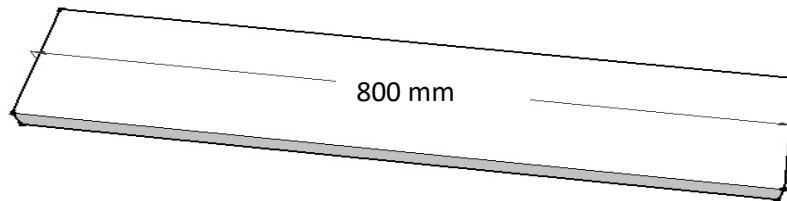
(section 96 x 19mm)

6



X 2

7

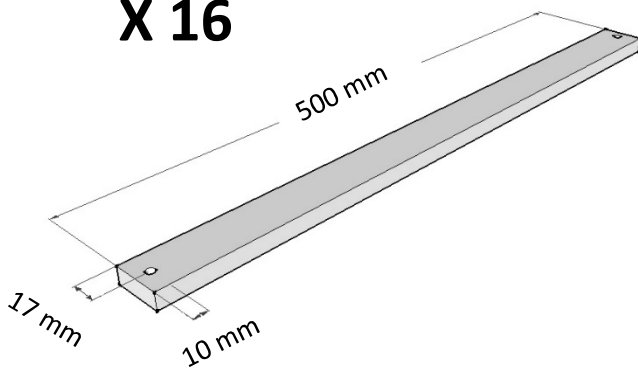


X 5

Numéro 8 :

(section 12 x 34 mm)

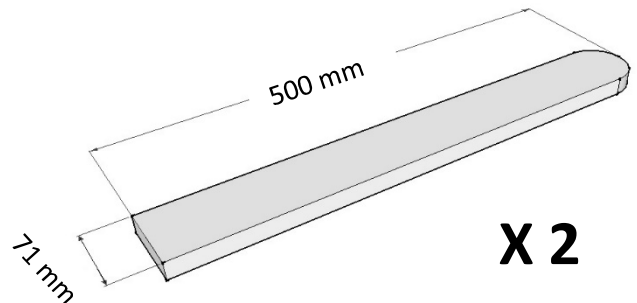
X 16



Numéro 9 :

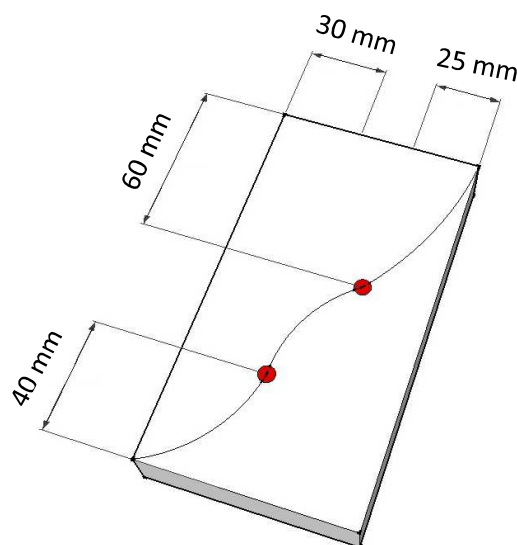
(section 71 x 19 mm)

X 2



Numéro 10 :

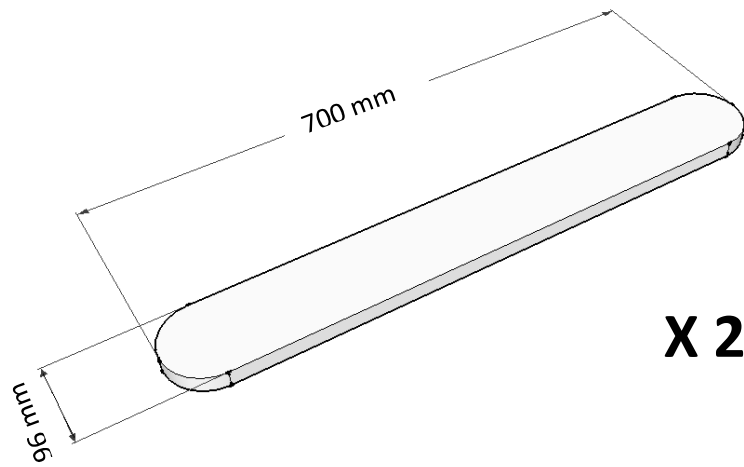
(èp 19 mm)



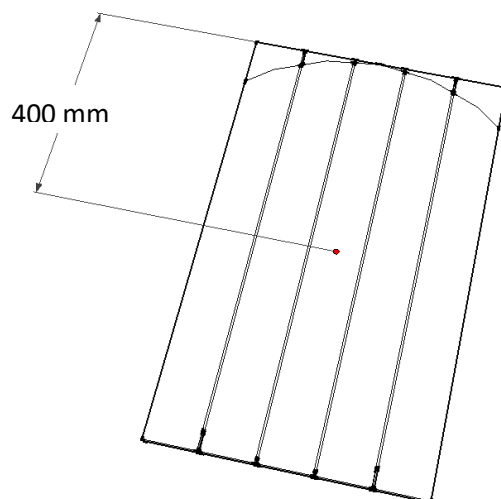
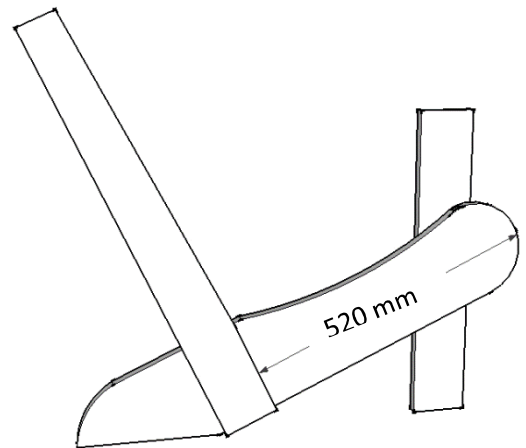
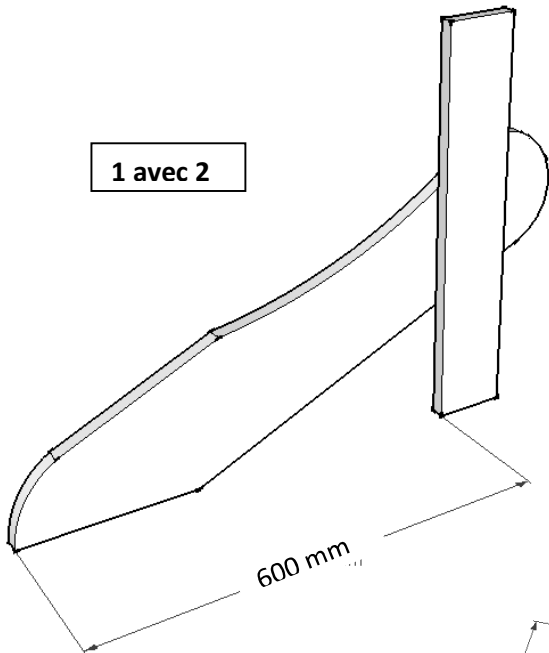
X 2

Numéro 11 :

(section 19 x 96 mm)



Assemblages spéciaux :



Dossier