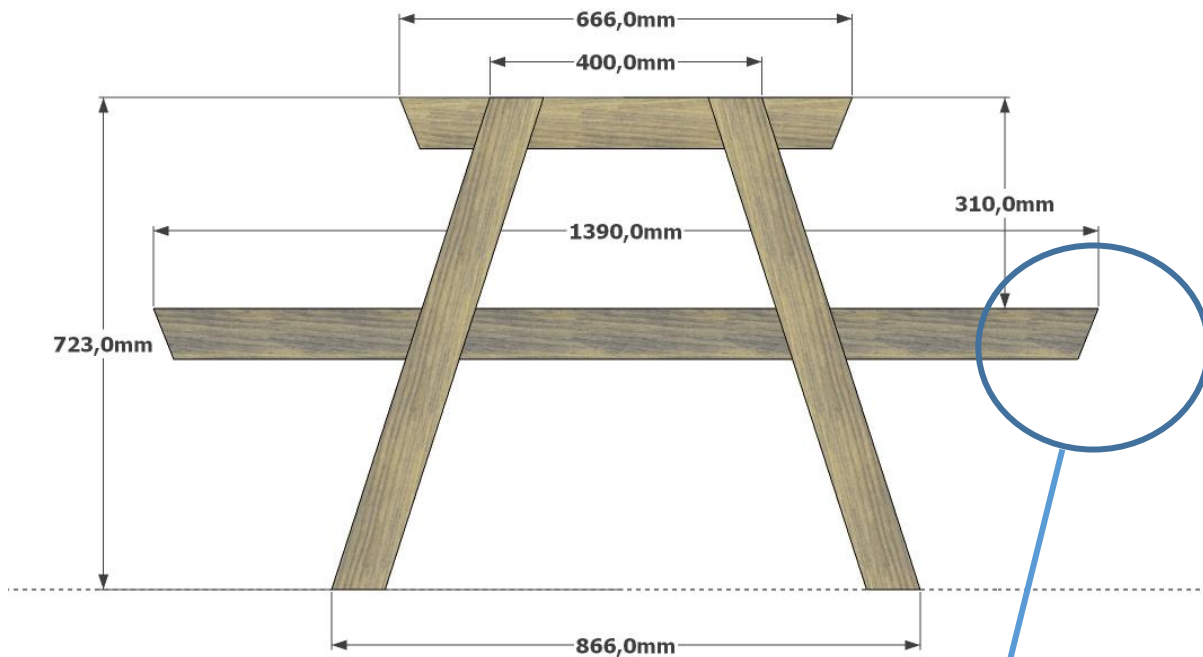
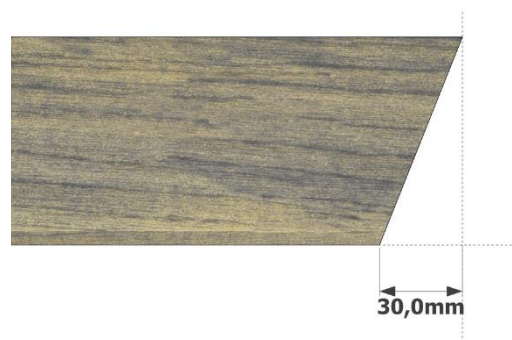


Liste des matériaux bois			
Type	ép.	larg.	Long
Lame de terrasse x 5	27 mm	145 mm	3 m
Chevron x 4	40 mm	75 mm	3 m
Liste quincaillerie			
Vis inox	Ø5 x 60	62 unités	
Vis + écrou + rondelle	Ø8 x 80	16 unités	

Les pieds :

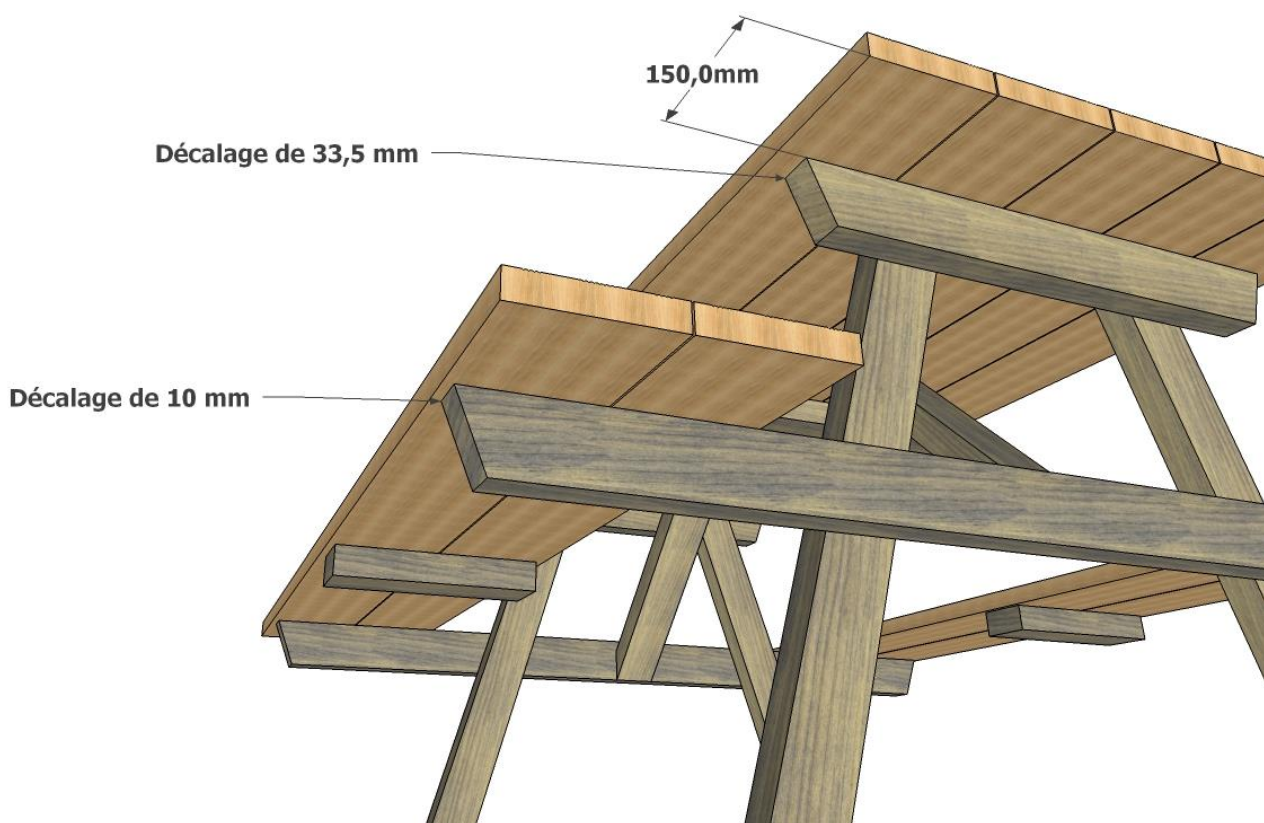


Détails des coupes d'extrémité :

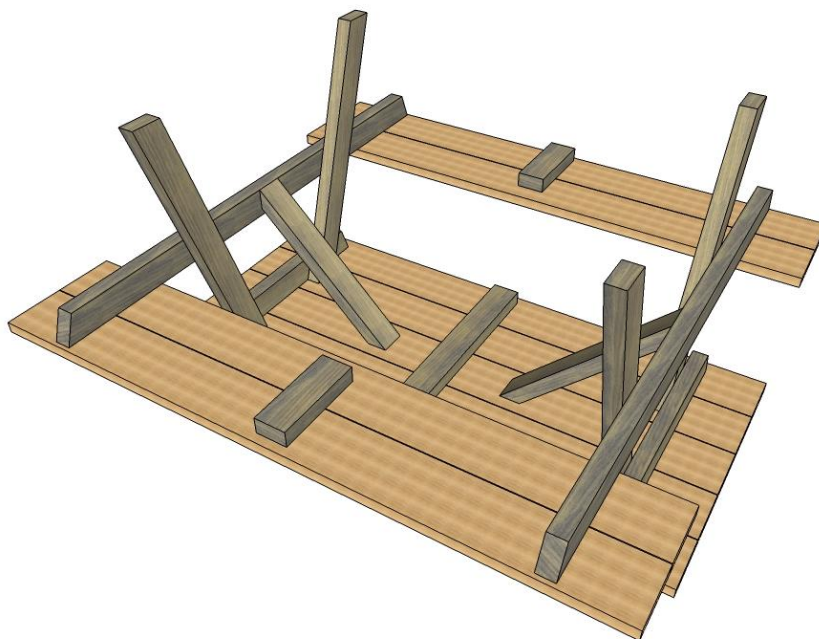


Les lames de terrasse :

(L'espacement entre chaque lame est de 2mm.)



Les jambes de force :



Les deux jambes de force font 54,5 cm de long. Une des extrémités est coupée à 45° et la mesure de l'angle de l'autre extrémité a été directement relevée sur place. Il est important que les coupes plaquent correctement contre la lame de terrasse ainsi que sur le chevron et qu'une fois assemblés, les pieds et le plateau forment un angle de 90°.

Les renforts :

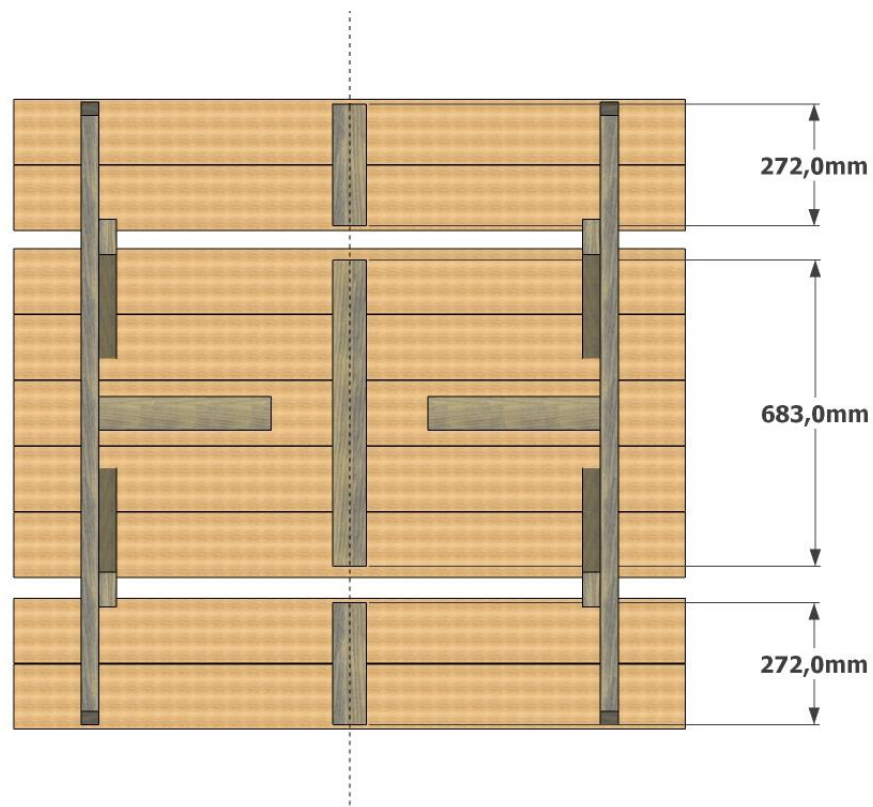


Table finie :

